

**PRAVIDLA PROVOZOVÁNÍ
DISTRIBUČNÍCH SOUSTAV**

PŘÍLOHA 4

**PRAVIDLA PRO PARALELNÍ PROVOZ ZDROJŮ SE
SÍTÍ PROVOZOVATELE DISTRIBUČNÍ SOUSTAVY**

Zpracovatel:

PROVOZOVATELÉ DISTRIBUČNÍCH SOUSTAV

prosinec 2007

Schválil:

ENERGETICKÝ REGULAČNÍ ÚŘAD

dne

Obsah

1	OZNAČENÍ A POJMY	4
2	ROZSAH PLATNOSTI.....	7
3	VŠEOBECNÉ.....	7
4	PŘIHLAŠOVACÍ ŘÍZENÍ	7
4.1	TECHNICKÉ KONZULTACE	8
4.2	ŽÁDOST O PŘIPOJENÍ	8
4.3	POSOUZENÍ ŽÁDOSTI O PŘIPOJENÍ VÝROBNY	8
4.4	STUDIE PŘIPOJITELNOSTI VÝROBNY	9
4.4.1	ROZSAH STUDIE	9
4.5	PROJEKTOVÁ DOKUMENTACE.....	9
5	PŘIPOJENÍ K SÍTI.....	10
6	ELEKTROMĚRY, MĚŘICÍ A ŘÍDICÍ ZAŘÍZENÍ.....	11
7	SPÍNACÍ ZAŘÍZENÍ	11
8	OCHRANY	12
9	ŘÍZENÍ JALOVÉHO VÝKONU	13
10	PODMÍNKY PRO PŘIPOJENÍ.....	13
10.1	ZVÝŠENÍ NAPĚTÍ.....	14
10.2	ZMĚNY NAPĚTÍ PŘI SPÍNÁNÍ.....	15
10.3	PŘIPOJOVÁNÍ SYNCHRONNÍCH GENERÁTORŮ	16
10.4	PŘIPOJOVÁNÍ ASYNCHRONNÍCH GENERÁTORŮ	16
10.5	PŘIPOJOVÁNÍ VÝROBEN SE STRÍDAČI, EV. MĚNIČI KMITOČTU	16
11	ZPĚTNÉ VLIVY NA NAPÁJECÍ SÍŤ.....	17
11.1	ZMĚNA NAPĚTÍ.....	17
11.2	FLIKR.....	17
11.3	PROUDY HARMONICKÝCH	18
11.3.1	VÝROBNY V SÍTI NN.....	18
11.3.2	VÝROBNY V SÍTI VN.....	18
11.3.3	VÝROBNY V SÍTI 110 KV.....	20
11.4	OVLIVNĚNÍ ZAŘÍZENÍ HDO	21
12	UVEDENÍ DO PROVOZU	21
12.1	ZKUŠEBNÍ PROVOZ.....	21
12.2	SCHVÁLENÍ VÝROBNY K TRVALÉMU PROVOZU, UZAVŘENÍ SMLOUVY O PŘIPOJENÍ	22
13	PROVOZOVÁNÍ	22
14	PŘÍKLADY PŘIPOJENÍ VÝROBEN	24
15	DODATEK	36
15.1	VYSVĚTLIVKY	36
15.2	LITERATURA	42
15.3	PŘÍKLADY VÝPOČTU	42
15.4	FORMULÁŘE (INFORMATIVNĚ).....	45

Předmluva

Následující pravidla shrnují hlavní hlediska, na která je zapotřebí brát zřetel při připojování výrobní elektřiny do sítě nn, vn nebo 110 kV provozovatele distribuční soustavy (PDS). Slouží proto stejně pro provozovatele distribučních soustav i pro výrobce elektřiny jako podklad při projektování a pomůcka při rozhodování.

V jejich rámci je možné se zabývat pouze všeobecně běžnými koncepcemi zařízení, vycházejícími ze současných zvyklostí, dostupných zařízení i současně platných předpisů.

V části "Označení a pojmy" jsou krátce vysvětleny nejdůležitější pojmy.

K jednotlivým bodům pravidel jsou poskytnuty další informace pro vysvětlení jejich určitých požadavků, popř. záměrů. Pro omezení vlastního textu pravidel na to nejpodstatnější jsou tato vysvětlení shrnuta v dodatku po jednotlivých částech.

Dále se nachází v dodatku stručný seznam literatury, příklad výpočtu a formuláře "Základní údaje" a "Protokol o uvedení do provozu".

1 OZNAČENÍ A POJMY

S_{kV} zkratový výkon ve společném napájecím bodu (pro přesný výpočet S_{kV} viz [7])

ψ_{kV} fázový úhel zkratové impedance

U_n jmenovité napětí sítě

P_{lt}, A_{lt} dlouhodobá míra vjemu flikru, činitel dlouhodobého rušení flikrem [7], [9];

míra vjemu flikru P_{lt} v časovém intervalu dlouhém ($lt = \text{long time}$) 2 h

Pozn.: $P_{lt}=0.46$ je stanovená mez rušení pro jednu výrobní. Hodnota P_{lt} může být měřena a vyhodnocena flikermetrem. Kromě míry vjemu flikru P_{lt} se používá i činitel rušení flikrem A_{lt} , mezi kterými platí vztah $A_{lt} = P_{lt}^3$.

ΔU změna napětí

Rozdíl mezi efektivní hodnotou na začátku napěťové změny a následujícími efektivními hodnotami.

Pozn.: Pro relativní změnu Δu se vztahuje změna napětí sdruženého napětí ΔU k napájecímu napětí sítě U_n .

Pokud má změna napětí ΔU význam úbytku fázového napětí, pak pro relativní změnu napětí platí $\Delta u = \Delta U/U_n/\sqrt{3}$.

c činitel flikru zařízení

Bezrozměrná veličina, specifická pro dané zařízení, která spolu s dvěma charakteristickými veličinami, tj. výkonem zařízení a zkratovým výkonem ve společném napájecím bodu, určuje velikost flikru vyvolaného zařízením ve společném napájecím bodu.¹

¹ Norma [7] rozlišuje mezi činitelem flikru pro ustálený provoz (u větrných elektráren), který závisí na vnitřním úhlu zkratové impedance sítě a činitelem flikru pro spínání připojování a odpojování. Protože dosud nejsou tyto činitele od všech typů k dispozici, nejsou v této verzi Přílohy 4 PPDS odvozené požadavky v částech 10 a 11 uplatněny.

S_A	jmenovitý zdánlivý výkon výroby
S_{Amax}	maximální zdánlivý výkon výroby
S_{nE}	jmenovitý zdánlivý výkon výrobního bloku
S_{nG}	jmenovitý zdánlivý výkon generátoru
φ_i	fázový úhel proudu vlastního zdroje
$\cos \varphi$	cosinus fázového úhlu mezi základní harmonickou napětí a proudu
λ	účinník – podíl činného výkonu P a zdánlivého výkonu S
k	poměr mezi rozběhovým, popř. zapínacím proudem a jmenovitým proudem generátoru
I_a	rozběhový proud
I_r	proud, na který je zdroj dimenzován (obvykle jmenovitý proud I_n)
k_{kl}	zkratový poměr, poměr mezi S_{kV} a maximálním zdánlivým výkonem výroby S_{rAmax}

Flikr

Subjektivní vjem změny světelného toku.

Harmonické

Sinusové kmity, jejichž kmitočet je celistvým násobkem základní frekvence (50 Hz).

Meziharmonické

Sinusové kmity, jejichž kmitočet není celistvým násobkem základní frekvence (50 Hz).

Poznámka: Meziharmonické se mohou vyskytovat i ve frekvenčním rozsahu mezi 0 a 50 Hz.

OZ

Zapnutí obvodu vypínače spojeného s částí sítě, v níž je porucha, automatickým zařízením po časovém intervalu, umožňujícím, aby z této části sítě vymizela přechodná porucha.

PDS

Fyzická či právnická osoba, která je držitelem licence na distribuci elektřiny; na částech **vymezeného území** provozovatele velké regionální **DS** mohou působit **provozovatelé lokálních DS (PLDS)** s vlastním vymezeným územím a napěťovou úrovní.

Předávací místo

Místo styku mezi DS a zařízením uživatele DS, kde elektřina do DS vstupuje nebo z ní vystupuje

Společný napájecí bod

Nejbližší místo veřejné sítě, do kterého je vyveden výkon vlastního zdroje, ke kterému jsou připojeni, nebo ke kterému mohou být připojeni další odběratelé.

Střídače řízené vlastní frekvencí

Samostatné střídače nepotřebují pro komutaci žádné cizí napětí, pro paralelní provoz se sítí ale potřebují odvodit řízení zapalovacích impulsů od frekvence sítě. Jsou schopné ostrovního provozu, pokud mají vnitřní referenční frekvenci (např. krystal) a přídavnou regulaci pro trvalý ostrovní provoz, na který se při výpadku sítě přechází buď automaticky nebo ručním přepnutím.

Střídače řízené sítí

Střídače řízené sítí potřebují ke komutaci cizí napětí, které nepatří ke zdroji střídače. Tyto střídače nejsou ve smyslu této směrnice schopné ostrovního provozu.

Výrobna

Část zařízení zákazníka, ve které se nachází jeden nebo více generátorů k výrobě elektřiny, včetně všech zařízení potřebných pro její provoz. Vztahy, které se vztahují k výrobě, obsahují index "A".

Výrobní blok

Část výroby, zahrnující jeden generátor včetně všech zařízení, potřebných pro jeho provoz. Hranicí výrobního bloku je místo, ve kterém je spojen s dalšími bloky nebo s veřejnou distribuční sítí.

Vztahy týkající se jednoho bloku výroby obsahují index "E".

Generátor

Část výrobního bloku vč. event. střídače, ale bez event. kondenzátorů ke kompenzaci účinníku. Ke generátoru nepatří ani transformátor, přizpůsobující napětí generátoru napětí veřejné sítě. Vztahy týkající se jednoho generátoru obsahují index "G".

2 ROZSAH PLATNOSTI

Tato pravidla platí pro plánování, zřizování, provoz a úpravy výroben elektřiny, připojených k síti nn, vn nebo 110 kV **PDS**.

Takovýmito výrobnami jsou např.:

- vodní elektrárny
- větrné elektrárny
- generátory poháněné tepelnými stroji, např. blokové teplárny
- fotočláňková zařízení.

Minimální výkon, od kterého je nutné připojení k síti vn nebo 110 kV a maximální výkon, do kterého je možné připojení do sítě nn, resp. vn závisí na druhu a způsobu provozu vlastní výroby, stejně jako na síťových poměrech **PDS**.

U fotočláňkových zařízení připojovaných do sítí nn je omezen výkon při jednofázovém připojení na 4,6 kVA, přičemž maximální výkon na výstupu střídače musí být omezen na maximálně 110 % (maximální 10-minutová střední hodnota).

3 VŠEOBECNÉ

Při zřizování vlastní výroby je zapotřebí dbát na platná nařízení a předpisy, na to, aby byla vhodná pro paralelní provoz se sítí **PDS** a aby bylo vyloučeno rušivé zpětné působení na síť nebo zařízení dalších odběratelů.

Při zřizování a provozu elektrických zařízení je zapotřebí dodržovat:

- současně platné zákonné a úřední předpisy, především [1], [2] a [3]
- platné normy ČSN, PNE, případně PN **PDS**
- předpisy pro ochranu pracovníků a bezpečnost práce
- nařízení a směrnice **PDS**.

Projektování, výstavbu a připojení vlastní výroby k síti **PDS** je zapotřebí zadat odborné firmě.

Připojení k síti je třeba projednat a odsouhlasit s **PDS**.

PDS může ve smyslu zákona [1] požadovat změny a doplnění na zřizovaném nebo provozovaném zařízení, pokud je to nutné z důvodů bezpečného a bezporuchového napájení, popř. též z hlediska zpětného ovlivnění distribuční soustavy. Konzultace s příslušným útvarem **PDS** by proto měly být prováděny již ve stadiu přípravy, nejpozději při projektování vlastní výroby.

4 PŘIHLAŠOVACÍ ŘÍZENÍ

Pro přihlášení je zapotřebí předat **PDS** včas podklady podle části 3.8.3 **PPDS** a dále:

- situační plán, na kterém jsou vyznačeny hranice pozemku a místo výstavby včetně širších vztahů
- přehledové schéma celého elektrického zařízení s jmenovitými hodnotami použitých zařízení (jednopolové schéma postačí) vč. údajů o vlastních přípojných vedeních a rozvodném zařízení výrobce elektřiny
- údaje o zkratové odolnosti předávací stanice
- elektrická data napájecího/ch transformátoru/ů, tzn. výkon, převod, napětí nakrátko, spojení vinutí, ztráty naprázdno a nakrátko atd.
- popis ochrany s přesnými údaji o druhu, výrobcu, zapojení a funkci

- příspěvek vlastní výroby k počátečnímu zkratovému proudu v místě připojení k síti
- popis druhu a způsobu provozu pohonu, generátoru a případně střídače stejně jako způsob připojení k síti včetně technických dat a zkušebních protokolů
- u střídačů, měničů frekvence a synchronních generátorů s buzením napájeným usměrňovači: zkušební protokoly k očekávaným proudům harmonických a meziharmonických
- u větrných elektráren: osvědčení a zkušební protokol k očekávaným zpětným vlivům podle [7] (jmenovitý výkon, činitel flikru, kolísání činného a jalového výkonu, vnitřní úhel zdroje, meze pro řízení účinníku - kapacitní/induktivní, emitované harmonické a meziharmonické proudy a náhradní schéma pro určení příspěvku do zkratu a vlivu na úroveň signálu HDO, vybavení ochranami a jejich vypínací časy).

Především je zapotřebí přiložit dotazník s technickými údaji o zařízení, jehož vzor je přiložen v části 15.5. této přílohy

4.1 TECHNICKÉ KONZULTACE

Na základě obecného požadavku poskytnete **PDS** žadateli informace o možnostech a podmínkách připojení výroby k **DS** a o podkladech, které musí žádost o připojení výroby k **DS** obsahovat (viz.4.2.). Poskytnuté informace o možnosti připojení výroby jsou pouze orientační, nejsou závazné a písemné vyjádření není možné použít pro účely územního a stavebního řízení. Vyjádření nemá vymezenou časovou platnost.

V případě potřeby poskytnete **PDS** žadateli v rámci technické konzultace závazné podklady pro zpracování studie připojitelnosti výroby (viz. 4.4.).

4.2 ŽÁDOST O PŘIPOJENÍ

Základní náležitosti žádosti výrobce o připojení zařízení k **DS** jsou uvedeny v Příloze č.1 vyhlášky [2] a v **PPDS** č. 3.8.3. Především je zapotřebí přiložit vyplněný formulář **PDS**, jehož vzor je přiložen v části 15.5.

Součástí podkladů dále jsou:

- souhlas vlastníků nemovitostí dotčených výstavbou výroby
- souhlas obce a příslušného stavebního úřadu s realizací výroby (v případě výroben, které nebudou součástí stávajících objektů)
- požadovaná hodnota rezervovaného výkonu
- stávající hodnota rezervovaného příkonu a výkonu
- studie připojitelnosti výroby k **DS** - v těch případech, kdy to **PDS** vyžaduje (viz. bod. č.4.3)

V případě, že žádost neobsahuje všechny uvedené náležitosti, nebude ze strany **PDS** přijata jako odpovídající a žadatel bude neprodleně vyzván k doplnění žádosti. Na základě neúplné žádosti lze vystavit pouze vyjádření dle bodu č.4.1.

V odůvodněných případech může **PDS** požadovat do 10 dnů doplnění dalších údajů, nezbytných k posouzení žádosti. Žadatel je povinen tyto údaje **PDS** poskytnout.

Za termín přijetí žádosti se považuje datum doložení všech úplných uvedených náležitostí žádosti o připojení výroby.

4.3 POSOUZENÍ ŽÁDOSTI O PŘIPOJENÍ VÝROBNY

PDS po obdržení žádosti rozhodne do 30-ti dnů od doručení žádosti (dle charakteru výroby a navrhovaného místa připojení), zda je nutné, aby žadatel nechal možnost připojení výroby k **DS** ověřit studií připojitelnosti.

4.3.1. **PDS** vyžaduje studii připojitelnosti

V případě, že je požadováno zpracování studie dle bodu č. 4.4, vystaví **PDS** žadateli do 30 dnů od doručení žádosti stanovisko s pouze předběžným určením místa (míst) připojení, pro které je možné připojitelnost výroby ve studii posuzovat.

Součástí stanoviska je upozornění **PDS** na související provozované, odsouhlasené a dříve požadované výroby (v době platnosti příslušných závazných vyjádření). Tyto informace budou pouze obecné a budou upřesněny při předávání platných podkladů pro zpracování studie. Dále budou ve stanovisku uvedeny příslušné parametry **DS** a souvisejících výroben, potřebné pro zpracování požadované studie připojitelnosti. Žadatel a zpracovatel studie jsou povinni tyto údaje použít pouze k uvedenému účelu a nesmí je bez souhlasu **PDS** poskytovat třetím osobám.

Termín pro předložení studie je určen na 90 dnů. Po tuto dobu je požadavek žadatele evidován.

Uvedený termín lze na žádost žadatele 1 x prodloužit za předpokladu doložení zadání zpracování studie a uvedení konečného závazného termínu jejího předložení. V případě požadavku na nezdůvodněné prodloužení termínu je **PDS** oprávněna žádost zamítnout, resp. navrhovaný termín odpovídajícím způsobem zkrátit. Po předložení studie s kladným výsledkem je do 30-ti dnů žadateli vystaveno vyjádření dle bodu č. 4.3.2.

Pozn.: Vyjádření dle bodu (4.3.1) nelze použít pro účely územního nebo stavebního řízení.

4.3.2. V případě, že není předložení studie připojitelnosti výroby nutné a nebo již byla žadatelem studie se souhlasnými výsledky dle bodu č.4. 3.1. předložena a ze strany PDS odsouhlasena, je žadateli do 30 dnů od doručení žádosti vystaveno závazné stanovisko, které obsahuje všechny náležitosti v souladu s §5 vyhlášky [2]. Součástí stanoviska jsou požadavky na předložení platného územního rozhodnutí a prováděcí projektové dokumentace výroby včetně jejího připojení k DS. Platnost tohoto vyjádření je omezena na 180 dnů. Lze ji prodloužit pouze na základě splnění některé z podmínek, uvedených v §5, odst. 5 vyhlášky [2] nebo v případě doložení průběhu řízení pro posouzení vlivu stavby na životní prostředí (EIA).

4.4 STUDIE PŘIPOJITELNOSTI VÝROBNY

Studie připojitelnosti výroby (dále jen studie) musí obsahovat technické posouzení možného připojení výroby s ohledem na:

– dodržení parametrů zpětných vlivů na DS dle kritérií v části 10 a 11, tj. – zejména změny napětí vyvolané trvalým provozem výroby, změny napětí při spínání, útlumu signálu HDO, flikru, harmonických a dalších kritérií daných PPDS (dle charakteru výroby).

Provozovatel DS doporučí žadateli vhodné zpracovatele studie připojitelnosti.

Náklady na zpracování studie hradí jejímu zpracovateli žadatel.

Podklady pro tvorbu studie připojitelnosti zpravidla obsahují:

- zkratový výkon vvn nebo vn v napájecí rozvodně nebo místě od kterého bude vliv počítán
- stávající a výhledové hodnoty zatížení v soustavě
- související zdroje připojené k DS v předmětné části DS
- platné požadavky na připojení zdrojů k DS v předmětné části DS
- parametry transformátoru vvn/vn,
- stávající a výhledový stav HDO
- parametry vedení k místu připojení – délka, typ, průřez,
- možné provozní stavy (základní zapojení + zapojení při náhradních dodávkách)
- zjednodušený mapový podklad.

Posuzování připojitelnosti ve zpracovávané studii je nutné provádět postupy uvedenými v části 10 a 11 s ohledem na dosažení co nejnižšího zpětného ovlivnění DS provozem výroby a využívat při tom všech provozních možností připojovaného zařízení (např. určení provozního účinníku s ohledem na co nejnižší změnu napětí vyvolanou provozem výroby). Ve studii je nutné vycházet z podmínky dodržení účinníku v předávacím místě v celém rozsahu výkonu výroby v rozmezí $\cos \phi = 0,95$ ind. až 1. PDS může v opodstatněných případech a vzhledem k místním podmínkám požadovat kontrolu pro jiné nastavení účinníku.

V případě pochybností o správnosti předložené studie může PDS požadovat její doplnění, rozšíření a případně ji zamítnout jako neodpovídající. V tomto případě je žadateli prodloužena platnost evidence jeho požadavku o maximálně dalších 90 dnů (dle rozsahu studie) a umožněno v tomto termínu provést doplnění nebo přepracování studie.

Provozovatel DS má právo si vyžádat kopie dokladů z kterých zpracovatel studie čerpal při výpočtu: jedná se především o zkušební protokoly, atesty zkušeben apod. V případě, že zpracovatel studie není schopen doložit tyto dokumenty z kterých čerpal technické údaje při výpočtů, má PDS právo považovat studii za nehodnověrnou a nemusí ji akceptovat.

4.4.1 Rozsah studie

U zdrojů, připojovaných do sítí nn a vn, je rozsah dán zpravidla stanicí s napájecím transformátorem sítě a vedením (vedeními) s doporučeným přípojným bodem zdroje. Je-li to pro ověření připojitelnosti zdroje důležité, může být rozsah studie rozšířen o další stanice a vedení se zahrnutím provozovaných či plánovaných zdrojů a zátěží těchto vedení. Posuzován je základní provozní stav, příp. v závislosti na požadované zabezpečení dodávky do DS i další reálné provozní varianty.

U zdrojů připojovaných do sítí 110 kV se navíc posuzují případné přetoky do přenosové soustavy a respektují se možná omezení provozovatele přenosové soustavy.

4.5 PROJEKTOVÁ DOKUMENTACE

Požadovaná prováděcí projektová dokumentace dle vyhlášky 499/2006, předložená PDS k odsouhlasení musí obsahovat minimálně tyto základní podklady:

- realizaci požadavků PDS dle vyjádření (bod č.4.3.2.)
- délky, typy a průřezy vedení mezi výrobnou a místem připojení k DS, parametry použitých transformátorů
- situační řešení připojení výroby k DS

- typy, parametry a navržené hodnoty nastavení el. ochran výroby souvisejících s **DS**
- návrh provedení obchodního měření
- potřebné údaje k rozhraní pro dálkové přenosy a dálkové ovládání (bylo-li požadováno)

K projektové dokumentaci vystaví **PDS** do 30ti dnů vyjádření, jehož součástí bude požadavek na předložení výchozích revizních zpráv výroby, jejího připojení k **DS**, ochran souvisejících s **DS** a dále místních provozních předpisů.

V případě, že připojení výroby připojením výroby vzniká nárok **PDS** na úhradu podílu za připojení dle vyhlášky [2] žadatelem, bude žadateli zaslán také návrh smlouvy o připojení k **DS**. V opačném případě lze smlouvu o připojení uzavřít až v rámci zahájení zkušebního provozu (viz. odst. 12.1.).

4.6. ZMĚNY ŽÁDOSTI O PŘIPOJENÍ

4.6.1. Změny které lze provést v rámci evidované žádosti o připojení dle bodu č. 4.2.

- snížení celkového instalovaného výkonu výroby
- změna typu a počtu výroben do výše původně požadovaného celkového instalovaného výkonu
- změna umístění výroby s podmínkou zachování stanoveného místa a způsobu připojení k **DS**
- změna místa a způsobu připojení výroby k **DS** s podmínkou zachování umístění výroby

V případě požadavku na tyto uvedené změny žádosti je nutné znovu doložit všechny podklady dle odst. 4.2., které jsou požadovanou změnou dotčeny. Změněná žádost bude znovu posouzena a **PDS** žadateli vystaví do 30-ti dnů nové stanovisko (viz. odst. 4.3.).

4.6.2. Změny které nelze provést v rámci evidované žádosti o připojení dle bodu č. 4.2.

- zvýšení celkového inst. výkonu výroby
- změna druhu výroby
- změna umístění výroby s návaznou změnou místa připojení k **DS**

V případě požadavku na tyto uvedené změny žádosti je nutné podat novou žádost o připojení.

5 PŘIPOJENÍ K SÍTI

Vlastní výroby, popř. zařízení odběratelů s vlastními výrobny, které mají být provozovány paralelně se sítí **PDS**, je zapotřebí připojit k síti ve vhodném předávacím místě.

Způsob a místo připojení na síť stanoví **PDS** s přihlédnutím k daným síťovým poměrům, výkonu a způsobu provozu vlastní výroby, stejně jako k oprávněným zájmům výrobce. Tím má být zajištěno, že vlastní výroba bude provozována bez rušivých účinků, neohrozí napájení dalších odběratelů.

Posouzení možností připojení z hlediska zpětných vlivů na síť vychází z impedance sítě ve společném napájecím bodě (zkratového výkonu), připojovaného výkonu, stejně jako druhu a způsobu provozu vlastní výroby.

Připojení k síti **PDS** se děje ve předávacím místě s oddělovací funkcí, přístupném kdykoliv personálu **PDS**. Požadavek na kdykoliv přístupné spínací místo s oddělovací funkcí je u jednofázových zdrojů do 4,6 kVA a trojfázových do 30 kVA splněn, pokud jsou tyto zdroje vybaveny zařízením pro sledování stavu sítě s přiřazeným spínacím prvkem. Spínací prvek může být samostatný nebo být součástí střídače. Princip může být sledování impedance a vyhodnocování její změny, trojfázové sledování napětí či změna fázoru napětí. Toto zařízení musí být ověřeno akreditovanou zkušebnou.

Příklady připojení jsou uvedeny v části 14 této přílohy. Pro zdroje s nízkou dobou využití, na jejichž provoz není vázána výrobní technologie a výrobce nepožaduje obvyklou zabezpečení připojení k soustavě (např. pro větrné elektrárny), lze připustit uvedená zjednodušená připojení k soustavě, pokud splňují ostatní požadavky na bezpečný provoz soustavy (např. selektivita ochran a u venkovních vedení provoz s OZ).

- výrobce s licenci, který chce uplatňovat cenové zvýhodnění výroby pro část spotřebovanou (očištěnou o vlastní spotřebu zdroje) a část dodanou do DS musí zajistit připojení podle části 14, obr. 1a, obě měření musí být průběhová
- výrobce s licenci, který chce uplatnit celou výrobu jako dodanou do DS musí zajistit připojení podle části 14, obr. 1b.

Pro farmy větrných elektráren, připojovaných do sítí 110 kV jsou jako možné další varianty připojení uvedena zapojení pro připojení VTE do vedení 110 kV zasmyčkováním, vlastním vedením výrobce do rozvodny 110 kV i připojené transformátorem umístěným v rozvodně 110 kV PDS, uvedené v části 14 na obr.12 až 14.

6 ELEKTROMĚRY, MĚŘICÍ A ŘÍDÍCÍ ZAŘÍZENÍ

Druh a počet potřebných měřicích zařízení (elektroměrů **PDS**) a řídicích přístrojů (přepínačů tarifů) se řídí podle smluvních podmínek pro odběr a dodávku elektřiny příslušného **PDS**. Proto je nutné projednat jejich umístění s **PDS** již ve stadiu projektu.

Elektroměry pro účtování a jim přiřazené řídicí přístroje jsou uspořádány na vhodných místech udaných **PDS**.

Měření se volí podle napětíové hladiny, do které výrobná pracuje a podle jejího výkonu typicky

- nízké napětí: podle výkonu výrobní bud' přímé (do 80 A) nebo polopřímé
- vysoké napětí: do výkonu transformátoru 630 kVA včetně - měření na straně nn, polopřímé od výkonu 630 kVA měření na straně vn - nepřímé
- 110 kV: měření na straně 110 kV, nepřímé.

Elektroměry pro polopřímé a nepřímé měření se volí elektronické, čtyřkvadrantové.

Dodávku a montáž elektroměrů zajišťuje **PDS**, náklady na jejich instalaci hradí výrobce.

Přístrojové měřicí transformátory napětí či proudu jsou součástí zařízení výrobní. Přístrojové měřicí transformátory musí být schváleného typu, požadovaných technických parametrů a úředně ověřeny (podrobnosti jsou v **Příloze 5 PPDS**: Obchodní měření).

V případě oprávněných zájmů **PDS** musí výrobce vytvořit podmínky pro to, aby přes definované rozhraní mohly být na příslušný dispečink **PDS** přenášeny další údaje důležité pro bezpečný a hospodárny provoz, např. hodnoty výkonu a stavy vybraných spínačů.

*Pozn.: Podrobnosti k měření je zapotřebí upřesnit při projednávání připojení výrobní s **PDS**.*

7 SPÍNACÍ ZAŘÍZENÍ

Pro spojení vlastní výrobní se sítí **PDS** musí být použito spínací zařízení (vazební spínač) minimálně se schopností vypínání zátěže (např. vypínač, odpínač s pojistkami, úsekový odpínač), kterému je předřazena zkratová ochrana podle části 8. Tento vazební spínač může být jak na straně nn, tak i na straně vn nebo 110 kV. Pokud se nepředpokládá ostrovní provoz, lze k tomuto účelu použít spínací zařízení generátoru.

Spínací zařízení musí zajišťovat galvanické oddělení ve všech fázích.

Pozn.: Poměrně závažným důsledkem sloučení funkcí oddělení zdroje od sítě při poruchách v síti a při pracích na přípojném vedení či vymezování poruch je u jednoduchého připojení zdrojů ztráta napětí pro vlastní spotřebu a s tím spojené nepříznivé důsledky při opětovném uvádění do provozu. Z tohoto důvodu považujeme pro takto připojené zdroje za výhodnější, aby při poruchách v DS docházelo přednostně k vypnutí generátoru a napájení vlastní spotřeby po skončení napětíového poklesu či úspěšném cyklu OZ zůstalo zachováno, tedy způsob připojení. podle obr.4 a obr.11.

U vlastních výroben se střídači je třeba spínací zařízení umístit na střídavé straně střídače. Při společném umístění ve skříní střídače nesmí být spínací zařízení vyřazeno z činnosti zkratem ve střídači.

Při použití tavných pojistek jako zkratové ochrany u nn generátorů je zapotřebí dimenzovat spínací zařízení minimálně podle vypínacího rozsahu předřazených pojistek.

Výrobce musí prokázat zkratovou odolnost celého zařízení. K tomu mu **PDS** udá velikost příspěvku zkratového ekvivalentního oteplovacího proudu a velikost nárazového zkratového proudu ze sítě. Způsobí-li nová výrobná zvýšení zkratového proudu v síti **PDS** nad hodnoty, na které je zařízení sítě dimenzováno, pak musí výrobce učinit

opatření, která výši zkratového proudu z této výroby nebo jeho vliv patřičně omezí, pokud se s PDS nedohodne jinak.

Některé příklady připojení vlastních výroben jsou uvedeny v části 14.

8 OCHRANY

Opatření na ochranu vlastní výroby (např. zkratovou ochranu, ochranu proti přetížení, ochranu před nebezpečným dotykem) je zapotřebí provést podle části 3.5.9 PPDS. U zařízení schopných ostrovního provozu je třeba zajistit chránění i při ostrovním provozu.

K ochraně vlastního zařízení a zařízení jiných odběratelů jsou potřebná další opatření využívající ochran, které při odchylkách napětí a frekvence vybaví příslušná spínací zařízení podle části 7.

Je zapotřebí zajistit ochrany s následujícími funkcemi:

Funkce	rozsah nastavení	Příklad nastavení	Časové zpoždění	Příklad nastavení
Podpětí 1.stupeň $U<$	$0.70 U_n$ až $1.0 U_n$	90 % U_n	$t_{U<}$	0,5 s
Podpětí 2.stupeň $U<<$	$0.70 U_n$ až $1.0 U_n$	80 % U_n	$t_{U<<}$	0,1 s
Přepětí 1.stupeň $U>$	$1.0 U_n$ až $1.2 U_n$	110 % U_n	$t_{U>}$	0,5 s
Přepětí 2.stupeň $U>>$	$1.0 U_n$ až $1.2 U_n$	120 % U_n	$t_{U>>}$	0,1 s
Podfrekvence 1.stupeň $f<$	48 Hz až 50 Hz	49,8 Hz	$t_{f<}$	0,5 s
Podfrekvence 2.stupeň $f<<$	48 Hz až 50 Hz	49,5 Hz	$t_{f<<}$	0,1 s
Nadfrekvence $f>$	50 Hz až 52 Hz.	50,2 Hz	$t_{f>}$	0,5 s

Po dohodě s PDS lze upustit od 2. stupně uvedených ochran.

Pro ochrany zdrojů s fázovými proudy do 16 A provozovaných paralelně s distribuční sítí nn, na které se vztahuje EN 50438 platí následující tabulka..

Parametr	Maximální vypínací čas [s]	Maximální nastavení pro vypnutí
přepětí	0,2	230 V + 15 %
podpětí	0,2	230 V - 15 %
nadfrekvence	0,2	50,5 Hz
podfrekvence	0,2	49,5 Hz

V některých případech může být s ohledem na síťové poměry třeba jiné nastavení ochran. Proto je jejich nastavení vždy nutné odsouhlasit s PDS. Vhodným podkladem pro tato nastavení jsou studie dynamického chování zdrojů v dané síti.

Podpětěová a přepětěová ochrana musí být trojfázová².

Podfrekvenční a nadfrekvenční ochrana může být jednofázová.

Při připojení výroben k síti PDS provozované s OZ, které mohou tyto výroby ohrozit, je zpoždění vypínání přípustné jen tehdy, když je pro nezpožděné odpojení výroby při OZ k dispozici zvláštní ochrana.

Na rozpoznání stavu odpojení zdroje od sítě PDS může být použita též ochrana na skokovou změnu vektoru napětí nebo relé na výkonový skok.

Pozn.: Pro ochranu na skok vektoru zatím není k dispozici metodika pro určení nastavení.

K provádění funkčních zkoušek ochran je zapotřebí zřídit rozhraní (např. svorkovnici s podélným dělením a zkušebními svorkami).

Výrobce je povinen si zajistit sám, aby spínání, kolísání napětí, krátkodobá přerušení vč. OZ nebo jiné přechodové jevy v síti PDS nevedly ke škodám na jeho zařízení.

² V sítích s izolovaným uzlem vn nebo s kompenzací zemních kapacitních proudů může být v dohodě s PDS použita přepětěová ochrana jednofázová, připojená na sdružené napětí.

S **PDS** je zapotřebí dohodnout, které ochrany budou případně zaplombovány.

9 ŘÍZENÍ JALOVÉHO VÝKONU

Zdroje s výkonem 5 MW a vyšším (ve zdůvodněných případech 1 MW a vyšším) musí být vybaveny pro některý z následujících režimů řízení jalového výkonu:

- udržování zadaného účinníku
- udržování zadané hodnoty jalového výkonu (odběr/dodávka) v rámci provozního diagramu stroje (PQ diagramu)
- udržování napětí v předávacím místě (na výstupu generátoru, za blokovým transformátorem nebo v pilotním uzlu DS) v rámci omezení daných PQ diagramem stroje.

Způsob řízení jalového výkonu závisí vždy na konkrétním místě distribuční soustavy a určuje ho **PDS** po konzultaci s výrobcem.

Obdobně potřeba jalového výkonu závisí na poměrech v konkrétním místě **DS**. Účinník zdroje, dodávaný jalový výkon či výše regulovaného napětí se proto řídí podle pokynů nebo povelů **PDS**.

Automatické řízení jalového výkonu výroby podle napětí v pilotním uzlu **DS** je podpůrnou službou pro provozovatele **DS**. O její potřebě rozhoduje podle místních podmínek **PDS**.

Generátor musí být schopen dodávat jmenovitý činný výkon v rozmezí induktivního účinníku $\cos \varphi = 0,85$ až 1 (dodávka jal. výkonu induktivního charakteru) a kapacitního účinníku až $\cos \varphi = 1$ až 0,95 (chod generátoru v podbuzeném stavu) při dovoleném rozsahu napětí na svorkách generátoru $\pm 5 \% U_n$ a při kmitočtu v rozmezí 48,5 až 50,5 Hz. Při nižších hodnotách činného výkonu se dovolené hodnoty jalového výkonu zjistí podle tzv. „Provozních diagramů alternátoru“, které musí být součástí provozně-technické dokumentace bloku. Pokud technologie vlastní spotřeby elektrárny a zajištění napájení vlastní spotřeby neumožňuje využití výše uvedeného dovoleného rozsahu (napětí vlastní spotřeby by se dostalo mimo dovolené meze), lze zvýšit regulační rozsah generátoru např. použitím odbočkového transformátoru napájení vlastní spotřeby s regulací pod zatížením.

Uvedený základní požadovaný regulační rozsah jalového výkonu může být modifikován, tedy zúžen nebo rozšířen. Důvodem případné modifikace může být např. odlišná (nižší/vyšší) potřeba regulačního jalového výkonu v dané lokalitě **DS** nebo zvláštní technologické důvody (např. u výroby s asynchronními generátory). Taková modifikace předpokládá uzavření zvláštní dohody mezi provozovatelem výroby a **PDS**.

U výrobců 2. kategorie musí účinník celého zařízení při odběru i dodávce činného výkonu odpovídat uzavřeně smlouvě o dodávce. Není-li dohodnuto jinak, musí být účinník celého zařízení v intervalu 0,95-0,98 induktivní (dle [16]).

U kompenzačního zařízení zdrojů je zapotřebí přihlížet ke způsobu provozu vlastní výroby a z toho vyplývajících zpětných vlivů na síťové napětí.

Při silně kolísajícím výkonu pohonu (např. u některých typů větrných elektráren) musí být kompenzace jalového výkonu automaticky a dostatečně rychle regulována.

Kompenzační kondensátory nesmějí být připínány před zapnutím generátoru. Při vypínání generátoru musí být odpojeny současně.

Provoz zdrojů může vyžadovat opatření k omezení napětí harmonických a pro zamezení nepřipustného zpětného ovlivnění HDO. S **PDS** je proto zapotřebí odsouhlasit výkon, zapojení a způsob regulace kompenzačního zařízení, případně i hrazení harmonických nebo frekvence HDO vhodnými indukčnostmi.

10 PODMÍNKY PRO PŘIPOJENÍ

K zabránění zavlečení zpětného napětí do sítí **PDS** je zapotřebí zajistit technickými opatřeními, aby připojení vlastní výroby k síti **PDS** bylo možné pouze tehdy, když jsou všechny fáze sítě pod napětím.

K připojení může být použit jak spínač, který spojuje celé zařízení odběratele se sítí, tak i spínač, který spojuje generátor popř. více paralelních generátorů se zbylým zařízením odběratele. Zapnutí tohoto vazebního spínače musí být blokováno do té doby, dokud není na každé fázi napětí minimálně nad rozběhovou hodnotou podpětíové ochrany. K ochraně vlastní výroby se doporučuje časové zpoždění mezi obnovením napětí v síti a připojením výroby v rozsahu minut.

Časové odstupňování při připojování více generátorů v jednom společném předávacím místě je zapotřebí odsouhlasit s PDS.

10.1 ZVÝŠENÍ NAPĚTÍ

Zvýšení napětí vyvolané provozem připojených výroben nesmí v nejnepříznivějším případě (přípojném bodu) překročit 2 % pro výroby s přípojným místem v síti vn a 110 kV ve srovnání s napětím bez jejich připojení

$$\Delta u_{vn,110} \leq 2\%, \quad (1)$$

pro výroby s přípojným místem v síti nn nesmí překročit 3 %, tedy

$$\Delta u_{nn} \leq 3\%. \quad (2)$$

Pokud je v síti nn a vn jen jedno přípojně místo, je možné tuto podmínku (2), (3) posoudit jednoduše pomocí zkratového poměru výkonů

$$k_{k1} = \frac{S_{kV}}{\Sigma S_{Amax}}, \quad (3)$$

kde S_{kV} je zkratový výkon v přípojném bodu a ΣS_{Amax} je součet maximálních zdánlivých výkonů všech připojených/plánovaných výroben.

K vyšetření S_{Amax} u větrných elektráren je zapotřebí vycházet z maximálních zdánlivých výkonů jednotlivého zařízení S_{Emax} :

$$S_{Emax} = S_{Emax10min} = S_{nG} \cdot p_{10min} = \frac{P_{nG}}{\lambda} \cdot p_{10min}, \quad (4)$$

přičemž hodnotu p_{10min} (maximální střední výkon v intervalu 10 minut) je zapotřebí převzít ze zkušebního protokolu. U zařízení se speciálním omezením výkonu je zapotřebí dosadit tyto omezené hodnoty.

V případě jediného předávacího místa v síti bude podmínka pro zvýšení napětí dodržena vždy, když zkratový poměr výkonů k_{k1} je pro výroby s předávacím místem v síti vn

$$k_{k1vn} \geq 50, \quad (5)$$

podobně pro výroby s předávacím místem v síti nn

$$k_{k1nn} \geq 33. \quad (6)$$

Pokud je síť nn a vn silně induktivní, pak je posouzení pomocí činitele k_{k1} příliš konzervativní, tzn., že dodávaný výkon bude silněji omezen, než je zapotřebí k dodržení zvýšení napětí. V takovém případě je zapotřebí provést výpočet s komplexní hodnotou impedance sítě s jejím fázovým úhlem ψ_{kV} , který poskytne mnohem přesnější výsledek.

Podmínka pro maximální výkon pak je pro výroby s předávacím místem v síti vn

$$S_{Amax} \leq \frac{2\% \cdot S_{kV}}{|\cos(\psi_{kV} - \varphi)|} = \frac{S_{kV}}{50 \cdot |\cos(\psi_{kV} - \varphi)|}, \quad (7)$$

pro výroby s předávacím místem v síti nn

$$S_{Amaxnn} \leq \frac{3\% \cdot S_{kV}}{|\cos(\psi_{kv} - \varphi)|} = \frac{S_{kV}}{33 \cdot |\cos(\psi_{kv} - \varphi)|}, \quad (8)$$

kde φ je fázový úhel mezi proudem a napětím výroby při maximálním zdánlivém výkonu S_{Amax} .

U výroben, které dodávají do sítě (induktivní) jalový výkon (např. přebuzené synchronní generátory, pulzní měniče), přitom platí:

$$P > 0 \text{ a } Q > 0 \\ 0^\circ \leq \varphi_E \leq 90^\circ.$$

U výroben, které odebírají ze sítě (induktivní) jalový výkon (např. asynchronní generátory, podbuzené synchronní generátory, sítě řízené střídače) platí:

$$P > 0 \text{ a } Q < 0 \\ 270^\circ \leq \varphi_E \leq 360^\circ \text{ } (-90^\circ \leq \varphi_E \leq 0^\circ).$$

Pokud pro cosinový člen, tj. $\cos(\psi_{kV} - \varphi)$ v rovnici (2) vychází hodnota menší než 0,1, pak se se zřetelem na nejistoty tohoto výpočtu odhaduje 0,1.

V mnoha případech je v praxi udán maximální připojitelný výkon S_{Amax} , pro který je pak zapotřebí určit zvýšení napětí v přípojném bodě. K tomu je používán následující vztah:

$$\Delta u_{AV} = \frac{S_{Amax} \cdot \cos(\psi_{kV} - \varphi)}{S_{kV}}. \quad (9)$$

V propojených sítích, v sítích 110 kV a/nebo při provozu více rozptýlených výroben v síti je zapotřebí určovat zvýšení napětí s pomocí komplexního chodu sítě. Přitom musí být dodržena podmínka pro Δu v nejnepríznivějším přípojném bodě.

Při posuzování připojitelnosti výroben se vychází z neutrálního účinku v předávacím místě do **DS**, pokud **PDS** vzhledem k místním podmínkám (bilance jalové energie, napětí v síti) nestanoví jinak. V tomto případě je pak zapotřebí doložit podrobnějšími výpočty bilanci ztrát v síti bez zdroje a při jeho provozu.

10.2 ZMĚNY NAPĚTÍ PŘI SPÍNÁNÍ

Změny napětí ve společném napájecím bodě, způsobené připojováním a odpojováním jednotlivých generátorů nebo zařízení, nevyvolávají nepřijatelné zpětné vlivy, pokud největší změna napětí pro výrobní s předávacím místem v síti nn nepřekročí 3 %, tj.

$$\Delta u_{maxnn} \leq 3 \% . \quad (10)$$

Pro výrobní s předávacím místem v síti vn platí

$$\Delta u_{maxvn} \leq 2 \% . \quad (11)$$

Toto platí, pokud spínání není častější než jednou za 1,5 minuty.

Při velmi malé četnosti spínání, např. jednou denně, může **PDS** připustit větší změny napětí, pokud to dovolí poměry v síti.

Pro výrobní v síti 110 kV platí pro omezení změny napětí vyvolané spínáním :

a) Normální provoz:

Spínání jedné výrobní jednotky (např. jednoho generátoru větrné turbíny)

$$\Delta u_{max} \leq 0,5 \% \quad (12)$$

Spínání celého zařízení (např. větrného parku)

$$\Delta u_{max} \leq 2 \% \quad (13)$$

b) Poruchový provoz

Pro změnu napětí při spínání celého zařízení platí

$$\Delta u_{max} \leq 5 \% \quad (14)$$

V závislosti na zkratovém výkonu S_{kV} v síti **PDS** a jmenovitém zdánlivém výkonu S_{nE} jednotlivé výrobní lze odhadnout změnu napětí

$$\Delta u_{max} = k_{imax} \cdot \frac{S_{nE}}{S_{kV}}. \quad (15)$$

Činitel $k_{i\max}$ se označuje jako “největší spínací ráz” a udává poměr největšího proudu, který se vyskytuje v průběhu spínacího pochodu (např. zapínací ráz I_a) ke jmenovitému proudu generátoru nebo zařízení, např.

$$k_{i\max} = \frac{I_a}{I_{nG}}. \quad (16)$$

Výsledky na základě tohoto “největšího zapínacího rázu” jsou na bezpečné straně.

Pro činitel zapínacího rázu platí následující směrné hodnoty:

$k_{i\max} = 1$	synchronní generátory s jemnou synchronizací, střídače
$k_{i\max} = 4$	asynchronní generátory, připojované s 95 až 105 % synchronních otáček, pokud nejsou k dispozici přesnější údaje o způsobu omezení proudu. S ohledem na krátkodobost přechodového jevu musí přitom být dodržena dále uvedená podmínka pro velmi krátké poklesy napětí
$k_{i\max} = I_a/I_{nG}$	asynchronní generátory motoricky rozbíhané ze sítě
$k_{i\max} = 8$	pokud není známo I_a .

Asynchronní stroje připojované přibližně se synchronními otáčkami mohou vlivem svých vnitřních přechodových jevů způsobit velmi krátké poklesy napětí. Takovýto pokles smí dosáhnout dvojnásobku jinak přípustné hodnoty, tj. pro síť vn 4 %, pro síť nn 6 %, pokud netrvá déle než dvě periody a následující odchylka napětí od hodnoty před poklesem napětí nepřekročí jinak přípustnou hodnotu.

Pro větrné elektrárny platí speciální “činitel spínání závislý na síti”, který musí výrobce prokazovat, jímž se hodnotí jejich spínání a který také respektuje zmíněné velmi krátké přechodové jevy. Tento činitel respektuje nejen výši, ale i časový průběh proudu v průběhu přechodového děje a udává se jako funkce úhlu impedance sítě ψ pro každé zařízení ve zkušebním protokolu.

Jeho pomocí lze vypočítat fiktivní “náhradní změnu napětí”,

$$\Delta u_{ers} = k_{i\psi} \cdot \frac{S_{nE}}{S_{kV}}, \quad (17)$$

kteřá rovněž (jako Δu_{max}) nesmí překročit hodnoty podle vztahů (10) až (14).

S ohledem na minimalizaci zpětného vlivu na síť **PDS** je zapotřebí zamezit současnému spínání více generátorů v jednom předávacím místě. Technické řešení je časové odstupňování jednotlivých spínání, které je závislé na vyvolaných změnách napětí. Při maximálním přípustném výkonu generátoru musí být minimálně 1,5 minuty. Při zdánlivém výkonu generátoru do poloviny přípustné hodnoty postačí odstup 12 s.

10.3 PŘIPOJOVÁNÍ SYNCHRONNÍCH GENERÁTORŮ

U synchronních generátorů je nutné takové synchronizační zařízení, se kterým mohou být dodrženy následující podmínky pro synchronizaci:

- rozdíl napětí $\Delta U < \pm 10 \% U_n$
- rozdíl frekvence $\Delta f < \pm 0.5 \text{ Hz}$
- rozdíl fáze $< \pm 10^\circ$.

V závislosti na poměru impedance sítě k výkonu generátoru může být nutné k zabránění nepřipustných zpětných vlivů na síť stanovit pro spínání užší meze.

10.4 PŘIPOJOVÁNÍ ASYNCHRONNÍCH GENERÁTORŮ

Asynchronní generátory rozbíhané pohonem musí být připojeny bez napětí při otáčkách v mezích 95 % až 105 % synchronních otáček. U asynchronních generátorů schopných ostrovního provozu, které nejsou připojovány bez napětí, je zapotřebí dodržet podmínky spínání jako pro synchronní generátory.

10.5 PŘIPOJOVÁNÍ VÝROBEN SE STŘÍDAČI, EV. MĚNIČI KMITOČTU

Střídače smějí být spínány pouze tehdy, když je jejich střídavá strana bez napětí. U vlastních výroben se střídači, schopných ostrovního provozu, které nejsou spínány bez napětí, je zapotřebí dodržet podmínky zapnutí platné pro synchronní generátory.

11 ZPĚTNÉ VLIVY NA NAPÁJECÍ SÍŤ

Aby nebyla rušena zařízení dalších odběratelů a provozovaná zařízení PDS, je zapotřebí omezit zpětné vlivy místních výroben. Pro posouzení je třeba vycházet ze zásad pro posuzování zpětných vlivů a jejich přípustných mezí [8], [9], [10].

Bez další kontroly zpětných vlivů mohou být výrobní připojeny, pokud poměr zkratového výkonu sítě S_{KV} ke jmenovitému výkonu celého zařízení S_{rA} je větší než 500.

Pokud výrobce nechá své zařízení ověřit v uznávaném institutu, pak lze do posuzování připojovacích podmínek zahrnout příznivější činitel S_{KV}/S_{rG} (<500). Pro větrné elektrárny je zapotřebí předložit certifikát, zkušební protokol apod. o očekávaných zpětných vlivech (viz Dodatek - Vysvětlivky).

Pro individuální posouzení připojení jedné nebo více vlastních výroben v jednom společném napájecím bodu je třeba vycházet z následujících mezních podmínek:

11.1 ZMĚNA NAPĚTÍ

Změna napětí

$$\Delta U \leq 3 \% U_n \text{ (pro společný napájecí bod v síti nn)}$$

$$\Delta U \leq 2 \% U_n \text{ (pro společný napájecí bod v síti vn a 110 kV - viz též část 10).}$$

11.2 FLIKR

DLOUHODOBÝ FLIKR

Pro posouzení jedné nebo více výroben v jednom předávacím místě je zapotřebí se zřetelem na kolísání napětí vyvolávající flikr dodržet ve společném napájecím bodě nn a vn mezní hodnotu

$$P_{lt} \leq 0,46. \quad (18)$$

ve společném napájecím bodě 110 kV mezní hodnotu

$$P_{lt} \leq 0,37. \quad (19)$$

Dlouhodobá míra flikru P_{lt} jednoho zdroje může být určena pomocí činitele flikru c jako

$$P_{lt} = c \cdot \frac{S_{nE}}{S_{KV}}, \quad (20)$$

S_{nE} je jmenovitý výkon zařízení (pro větrné elektrárny je to hodnota S_{nG}).

Pokud je hodnota vypočtená podle předchozí rovnice větší než 0,46, je možné do výpočtu zahrnout fázové úhly a počítat podle následujícího vztahu

$$P_{lt} = c \cdot \frac{S_{nE}}{S_{KV}} |\cos(\psi_{KV} + \phi_i)|. \quad (21)$$

Pozn.: Je-li ve zkušebním protokolu zařízení vypočítána hodnota činitele flikru c pro úhel impedance sítě ψ a tím je udána jen hodnota c_ψ , použije se tato hodnota flikru. Přitom je však třeba vzít v úvahu, že v tomto případě se už kosinový člen nerespektuje, event. se dosazuje roven 1.

U výrobní s více jednotlivými zařízeními je zapotřebí vypočítat P_{lt} pro každé zvlášť a výslednou hodnotu pro flikr ve společném napájecím bodě určit podle následujícího vztahu

$$P_{lt \text{ res}} = \sqrt{\sum_i P_{lti}^2}. \quad (22)$$

U zařízení s n stejnými jednotkami je výsledný činitel pro flikr

$$P_{ltres} = \sqrt{n} \cdot P_{lt} = \sqrt{n} \cdot c \cdot \frac{S_{nE}}{S_{kV}}. \quad (23)$$

11.3 PROUDY HARMONICKÝCH

Harmonické vznikají především u zařízení se střídači nebo měniči frekvence. Harmonické proudy emitované těmito zařízeními musí udat výrobce, např. zprávou o typové zkoušce.

11.3.1 Výrobní v síti nn

Za předpokladu, že do sítě nn nemohou být připojeny více než dvě větší vlastní výrobní s maximálním výkonem po 10 % jmenovitého výkonu distribučního transformátoru, mohou být pro posouzení proudů vyšších harmonických (I_v) použita následující jednoduchá kritéria:

$$\text{Přípustný proud } I_{vnn} = \text{vztažný proud } i_v \frac{S_{kV}}{\sin \psi_{kV}}. \quad (20)$$

vztažný proud i_v je uveden v TAB.1.

$\sin \psi_{kV} = X_k/Z_k$ ($\cong 1$, když je předávací místo blízko transformátoru vn/nn).

TAB.1

řád harmonické v	vztažný proud i_v : (A/MVA)
5	3.0
7	2.5
11	1.5
13	1.0

Tento výpočetní postup nemůže být použit, pokud je společný napájecí bod v síti vn (např. větrná elektrárna).

11.3.2 Výrobní v síti vn

Pro pouze jediné předávací místo v síti vn lze určit celkové v tomto bodě přípustné harmonické proudy ze vztažných proudů $i_{v,př}$ z TAB.2 násobených zkratovým výkonem ve společném napájecím bodu

$$I_{v,př} = i_{v,př} \cdot S_{kV}. \quad (21)$$

Pokud je ve společném napájecím bodu připojeno několik zařízení, pak se určí harmonické proudy přípustné pro jednotlivá zařízení násobením poměru zdánlivého výkonu zařízení S_A k celkovému připojitelnému nebo plánovanému výkonu S_{AV} ve společném napájecím bodu

$$I_{v,př} = i_{v,př} \cdot \frac{S_A}{S_{AV}} = i_{v,př} \cdot S_{kV} \cdot \frac{S_A}{S_{AV}}. \quad (22)$$

U zařízení sestávajících z jednotek stejného typu lze za S_A dosadit ΣS_{nE} . To platí též pro větrné elektrárny. U zařízení z nesterajných typů jde pouze o odhad.

Celkově přípustné harmonické proudy pro síť vn, vztažené na zkratový výkon, které jsou vyvolány zařízením přímo připojeným do této sítě, jsou uvedeny v TAB.2.

Pro harmonické s řady násobků tří platí hodnoty v TAB.2 pro nejbližší řád, a to pouze, pokud se nulová složka proudů z výrobní neuzavírá do sítě.

TAB.2

Řád harmonické	Přípustný vztažný proud harmonických $i_{v,př}$ [A/MVA]
----------------	--

μ, ν	síť 10 kV	síť 22 kV	síť 35 kV
5	0,115	0,058	0,033
7	0,082	0,041	0,023
11	0,052	0,026	0,015
13	0,038	0,019	0,011
17	0,022	0,011	0,006
19	0,016	0,009	0,005
23	0,012	0,006	0,003
25	0,01	0,005	0,003
>25 nebo sudé	0,06/ ν	0,03/ ν	0,017/ ν
$\mu < 40$	0,06/ μ	0,03/ μ	0,017/ μ
$\mu > 40$	0,16/ μ	0,09/ μ	0,046/ μ

Pro sčítání proudů harmonických, pocházejících jak od různých odběratelů, tak i výroben platí následující pravidla

- usměrňovače řízené sítí (6- nebo 12 pulzní)

Harmonické typické pro usměrňovače (řádu 5., 7., 11., 13., atd.) i pro netypické nízkých řádů ($\nu < 7$) se sčítají aritmeticky

$$I_{\nu} = \sum_{i=1}^n I_{\nu i} \quad (23)$$

Pro netypické harmonické vyšších řádů ($\nu > 7$) je celkový harmonický proud určitého řádu roven odmocnině ze součtu kvadrátů harmonických proudů tohoto řádu

$$I_{\nu} = \sqrt{\sum_{i=1}^n I_{\nu i}^2} \quad (24)$$

- pulsně modulované střídače

Pro řád μ , který v zásadě není celočíselný, ale pro hodnoty $\mu > 11$ také obsahuje celočíselné hodnoty, je celkový proud rovný odmocnině ze součtu kvadrátů pro jednotlivá zařízení

$$I_{\mu} = \sqrt{\sum_{i=1}^n I_{\mu i}^2} \quad (25)$$

Pokud se vyskytují u těchto střídačů netypické harmonické proudy řádu $\mu < 11$, pak se tyto sčítají aritmeticky. Jsou-li překročeny přípustné hodnoty harmonických proudů (nebo přípustné proudy meziharmonických), pak jsou zapotřebí podrobnější posouzení. Přitom je třeba mít na paměti, že hodnoty přípustných harmonických proudů jsou voleny tak, aby platily i při vyšších frekvencích pro induktivní impedanci sítě, tj. např. pro čisté venkovní síť. V sítích s významným podílem kabelů je ale síťová impedance v mnoha případech nižší, takže mohou být přípustné vyšší proudy harmonických. Předpokladem je výpočet a posouzení napětí harmonických ve společném napájecím bodu při uvažování skutečné (frekvenčně závislé) impedance sítě ve společném napájecím bodu podle [8]. Navíc k dosavadním požadavkům je zapotřebí dodržet podmínku, že v rozsahu frekvencí 2000 Hz až 9000 Hz nepřekročí ve společném napájecím bodu napětí 0,2 %.

Je-li v síti několik předávacích míst, musí být při posuzování poměrů v jednom předávacím místě brány v úvahu též ostatní předávací místa. Podle toho jsou poměry v síti vn přípustné, pokud v každém společném napájecím bodu nepřekročí harmonické proudy emitované do sítě hodnotu

$$I_{\nu} \text{ v př} = i_{\nu \text{ př}} \cdot S_{KV} \cdot \frac{S_{AV}}{S_s} \quad (30)$$

kde S_{AV} je součet napájecích zdánlivých výkonů všech zařízení v daném společném napájecím bodě a S_s je celkový výkon, pro který je síť navržena.

Pokud podle tohoto výpočtu dojde k překročení přípustných harmonických proudů, pak v zásadě připojení není možné, pokud podrobnější výpočet neprokáže, že přípustné hladiny harmonických napětí v síti nejsou překročeny.

Pro jiná síťová napětí, než jaká jsou udána v TAB. 2, lze přepočítat vztažné harmonické proudy z hodnot v této tabulce (nepřímo úměrně k napětí).

Pokud jsou překročeny přípustné proudy harmonických, pak je zapotřebí provést podrobnější výpočet harmonických (viz část 15 - Vysvětlivky).

11.3.3 Výrobní v síti 110 kV

Pro tyto sítě udává následující tabulka celkově dovozené proudy harmonických pro zařízení připojená do jedné transformovny nebo do jednoho vedení 110 kV. Tyto hodnoty převzaté z [18] se vztahují ke zkratovému výkonu v předávacím místě výrobní.

TAB.3

Řád v, μ	Přípustný vztažný proud harmonických $i_{v, \mu \text{zul}}$ v A/GVA
5	2,6
7	3,75
11	2,4
13	1,6
17	0,92
19	0,70
23	0,46
25	0,32
> 25 nebo sudé	5,25 / v
$\mu < 40$	5,25 / μ
$\mu > 40^3$	16 / μ

Pozn.: Pro harmonické řádu násobku tří se mohou vzít za základ hodnoty pro nejbližší vyšší řád

Přípustné proudy harmonických jednoho výrobního zařízení se získají pak pro harmonické do řádu 13 takto:

$$I_{v \text{zul}} = i_{v, \mu \text{zul}} \cdot S_{kV} \cdot \frac{S_A}{S_0} \quad (31)$$

pro harmonické řádů vyšších než 13 a pro meziharmonické:

$$I_{v, \mu \text{zul}} = i_{v, \mu \text{zul}} \cdot S_{kV} \cdot \sqrt{\frac{S_A}{S_0}} \quad (32)$$

kde

- $I_{v, \mu \text{zul}}$ přípustný proud harmonické výrobního zařízení
- $i_{v, \mu \text{zul}}$ přípustný vztažný proud harmonické podle TAB. 3
- S_{kV} zkratový výkon v přípojném bodě
- S_A přípojný výkon výrobního zařízení
- S_0 referenční výkon.

Proudy harmonických a meziharmonických řádů vyšších než 13 se nemusí respektovat, když je výkon největšího dodávajícího měniče menší než 1/100 zkratového výkonu sítě v přípojném bodě.

Je-li výrobní zařízení připojeno k úseku vedení mezi dvěma transformovnami, dosazuje se za referenční výkon S_0 tepelný mezní výkon tohoto úseku vedení. Při připojení výrobního zařízení přímo nebo přes zákaznicko vedení k transformovně se za S_0 dosazuje maximálně k transformovně připojitelný vyráběný výkon.

³ Celočíslné nebo neceločíslné v pásmu 200 Hz

Dodržení přípustných proudů zpětných vlivů podle rovnic (27) a (28) lze prokázat měřením celkového proudu v předávacím místě nebo výpočtem z proudů připojených jednotlivých zařízení.

Měření proudů harmonických a meziharmonických se musí provádět podle ČSN EN 61000-4-7 ed.2.

Proudy harmonických, přiváděné zkresleným napětím sítě do výrobního zařízení (např. do obvodů filtru), se výrobnímu zařízení nepřipočítávají.

11.4 OVLIVNĚNÍ ZAŘÍZENÍ HDO

Zařízení hromadného dálkového ovládání (HDO) jsou obvykle provozována s frekvencí mezi cca 180 až 1050 Hz. Místně použitou frekvenci HDO je zapotřebí zjistit u PDS. Vysílací úroveň je obvykle mezi 1 % až 4 % U_n .

Zařízení HDO jsou dimenzována na zatížení, které odpovídá 50 Hz zatížení sítě, kterou napájí svým signálem. Výrobní ovlivňují HDO přidáním zatížením vysílačů HDO:

- vlastním zařízením výroby
- příp. zvýšeným zatížením části sítě, do které pracuje výroba.

Tento vliv může způsobit nepřijatelné změny hladiny signálu HDO ve společném napájecím bodu, kterým je obecně zapotřebí zamezit odpovídajícími technickými opatřeními, která musí být odsouhlasena mezi provozovatelem výroby a PDS.

Přitom je zapotřebí vycházet z toho, že hladina signálu HDO v žádném bodu sítě nesmí klesnout o více než 10 až 20 % pod požadovanou hladinu (v závislosti na podmínkách, jako jsou frekvence HDO, druh sítě, druhy přijímačů apod.), přičemž je zapotřebí uvažovat odpovídající impedance odběrů i výroben.

U poklesů hladiny signálu HDO výrobními je zapotřebí uvažovat následující hlediska:

- Zdroje připojené statickými střídači bez filtrů zpravidla nezpůsobují významné snížení hladiny signálu HDO. Pokud jsou vybaveny filtry nebo kompenzačními kondenzátory, pak je zapotřebí přezkoušet sériovou rezonanci s reaktancí nakrátko transformátoru výroby.
- Zdroje, jejichž synchronní nebo asynchronní generátory jsou připojeny do sítě přes transformátor, vyvolávají tím nižší pokles signálu, čím je vyšší zkratová reaktance generátoru a transformátoru, čím je vyšší frekvence HDO a zkratový výkon sítě.

V některých případech může být nutná instalace zádrže pro tónovou frekvenci.

Kromě omezení poklesu hladiny signálu HDO nesmí být též produkována nežádoucí rušivá napětí.

Obecně platí:

- výrobnou vyvolané rušivé napětí, jehož frekvence odpovídá místně použité frekvenci HDO nebo leží v bezprostřední blízkosti, nesmí překročit 0.1 % U_n
- napětí produkováná výrobní, jejichž frekvence je do 100 Hz pod nebo nad místně použitou frekvenci HDO, nesmějí v přípojném bodu překročit 0.3 % U_n .

Výše uvedené hodnoty 0.1 % U_n resp. 0.3 % U_n vycházejí z předpokladu, že v síti nn nejsou připojeny více než dvě vlastní výroby. Jinak jsou zapotřebí zvláštní výpočty.

Pokud vlastní výroba nepřijatelně ovlivňuje provoz zařízení HDO, je zapotřebí, aby její provozovatel učinil opatření potřebná k odstranění ovlivnění, a to i když ovlivnění je zjištěno v pozdějším čase.

12 UVEDENÍ DO PROVOZU

12.1 ZKUŠEBNÍ PROVOZ

Po realizaci výroby a předložení podkladů dle bodu č. 4.5 povolí PDS na základě požadavku výrobce zkušební provoz výroby. Tento provoz bude časově omezen a bude povolen pouze za účelem uvedení výroby do provozu, provedení potřebných zkoušek a měření. Zkušební provoz probíhá bez instalovaného obchodního měření dodávky do DS.

Před uvedením do provozu je zapotřebí, aby zřizovatel potvrdil, že vlastní výroba je provedena podle předpisů, norem a zásad uvedených v části 3, stejně jako podle PPDS a této přílohy a předložil protokol o provedení výchozí revize.

První paralelní připojení k síti je zapotřebí provést v přítomnosti zástupce PDS.

Před připojením je zapotřebí:

- prohlídka zařízení
- porovnání vybudovaného zařízení s projektovaným
- zkontrolovat přístupnost a funkce spínacího místa v předávacím místě
- zkontrolovat provedení měřicího a účtovacího zařízení podle smluvních a technických požadavků.

Dále je zapotřebí uskutečnit funkční zkoušky ochran podle části 8.

Ochrany se ověřují buď za skutečných podmínek, nebo simulací pomocí odpovídajících zkušebních přístrojů.

Dále je zapotřebí odzkoušet náběh ochran a dodržení udaných vypínacích časů pro následující provozní podmínky:

- třífázový výpadek sítě (u sítě nn i jednofázový)
- OZ (u asynchronních generátorů a synchronních generátorů od jmenovitého výkonu stanoveného **PDS**)
- odchylky frekvence (simulace zkušebním zařízením).

Obdobně je zapotřebí provádět tyto zkoušky i u zařízení se střídači.

U elektroměrů pro dobývku i odběr je zapotřebí provést kontrolu správnosti chodu.

Pokud je výrobná vybavena dálkovým ovládním, signalizací a měřením, je zapotřebí ověřit jejich funkce z příslušného rozhraní.

Je zapotřebí kontrolovat podmínky pro připojení podle části 10.

Dále je zapotřebí kontrolovat, zda kompenzační zařízení je připojováno a odpojováno s generátorem a zda u regulačních zařízení odpovídá regulace výkonovému rozsahu.

Doporučuje se body zkoušek provádět podle seznamu. Uvádění do provozu, zejména funkční zkoušky ochran, je zapotřebí dokumentovat, např. zkušebním protokolem (viz 15.5).

Ochrany mohou být **PDS** plombovány.

12.2 SCHVÁLENÍ VÝROBNY K TRVALÉMU PROVOZU, UZAVŘENÍ SMLOUVY O PŘIPOJENÍ

Na základě výzvy výrobce provede **PDS** v průběhu nebo po ukončení zkušebního provozu výrobní její kontrolu zahrnující potřebné zkoušky a měření. Z této kontroly vyhotoví **PDS** protokol o uvedení výrobní do provozu, který bude podkladem pro uzavření smlouvy o připojení zařízení výrobce k **DS**. Smlouvu **PDS** uzavírá pouze na základě souhlasných výsledků uvedené kontroly, popř. doložení odstranění zjištěných závad. Další navazující smlouvy (výkup vyrobené el. energie, systémové služby) jsou uzavřeny až po uzavření smlouvy o připojení zařízení výrobce k **DS**.

13 PROVOZOVÁNÍ

Zařízení potřebná pro paralelní provoz vlastní výrobní se sítí **PDS** musí výrobce udržovat neustále v bezvadném technickém stavu. Spínače a ochrany musí být v pravidelných lhůtách funkčně přezkoušeny odborným pracovníkem. Výsledek je zapotřebí dokumentovat zkušebním protokolem.

Tento protokol má chronologicky doložit předepsané zkoušky a být uložen u zařízení vlastní výrobní. Slouží též jako důkaz řádného vedení provozu (viz část 15.5).

PDS může v případě potřeby požadovat přezkoušení ochran pro oddělení od sítě a ochran vazebního spínače. Pokud to vyžaduje provoz sítě, může **PDS** zadat změněné nastavení pro ochrany.

Výrobce je povinen z nutných technických důvodů na žádost **PDS** odpojit vlastní výrobní od sítě.

PDS je při nebezpečí nebo poruše oprávněn k okamžitému odpojení výrobní od sítě. Odpojování výrobní k provádění provozně nutných činností v síti jsou zpravidla jejich provozovateli oznamována.

Vlastní výrobní smí být - zejména po poruše zařízení **PDS** nebo výrobce - připojena na síť **PDS** teprve tehdy, když jsou splněny spínací podmínky podle části 10.

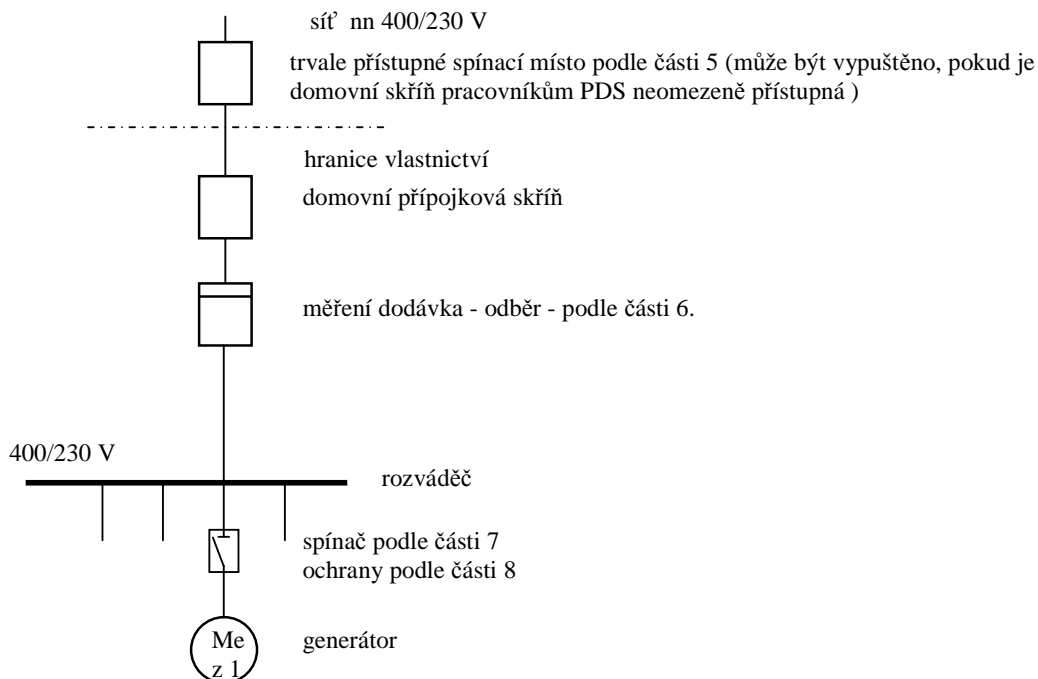
Pověřeným pracovníkům **PDS** je zapotřebí umožnit v dohodě s výrobcem přístup ke spínacímu zařízení a ochranám podle částí 7 a 8.

Pokud je ke spínání potřebný souhlas, pak uzavře **PDS** s provozovatelem výrobní odpovídající (dohodu) smlouvu o provozování, ve které jsou vyjmenovány osoby oprávněné ke spínání. Do této dohody je zapotřebí zahrnout i ujednání o poruchové signalizaci, signalizaci odpojení a časech připojování zařízení vlastní výrobní.

PDS vyrozumí provozovatele výrobní o podstatných změnách ve své síti, které mohou ovlivnit paralelní provoz, jako je např. zvýšení zkratového výkonu.

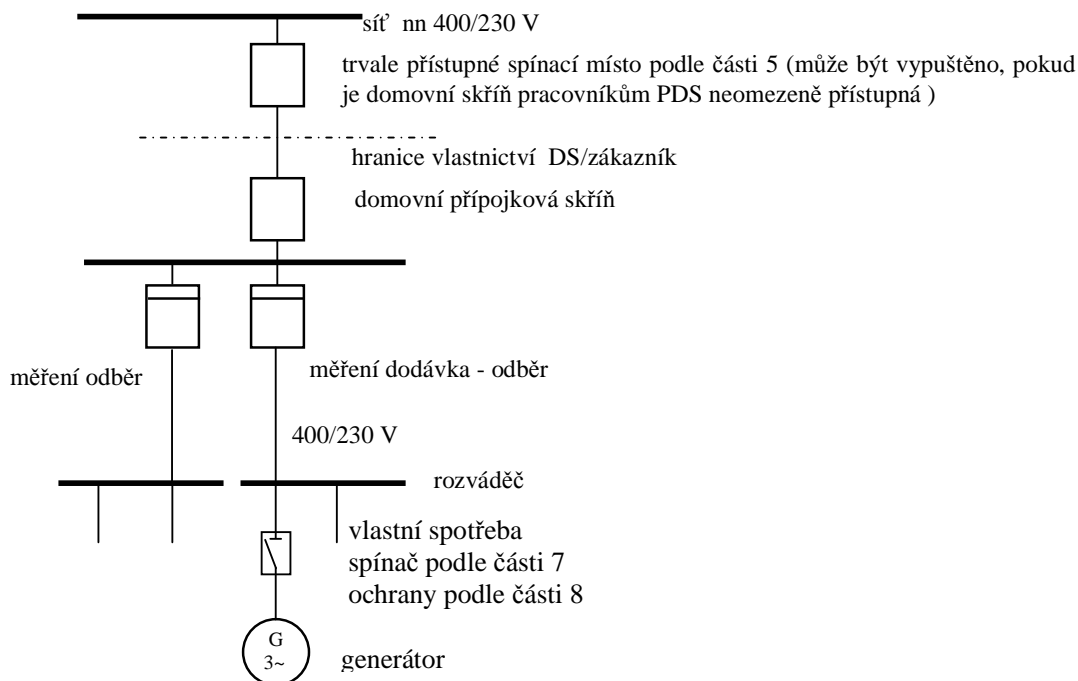
Provozovatel výrobní musí s dostatečným předstihem projednat s **PDS** zamýšlené změny zařízení, které mohou mít vliv na paralelní provoz se sítí, jako např. zvýšení nebo snížení výkonu výrobní, výměnu ochran, změny u kompenzačního zařízení.

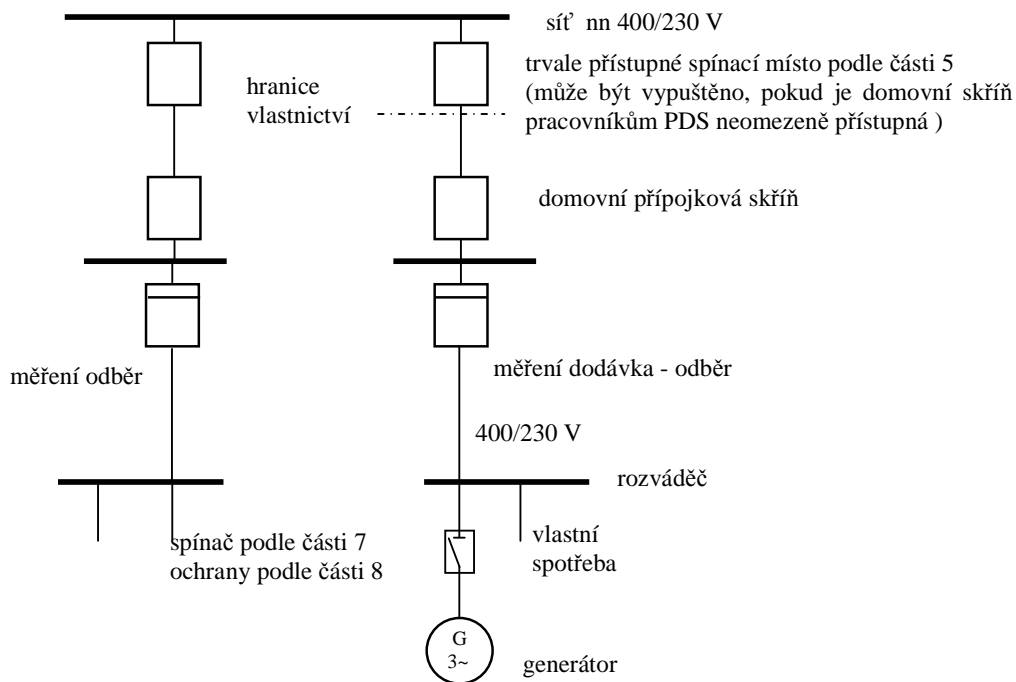
14 PŘÍKLADY PŘIPOJENÍ VÝROBEN



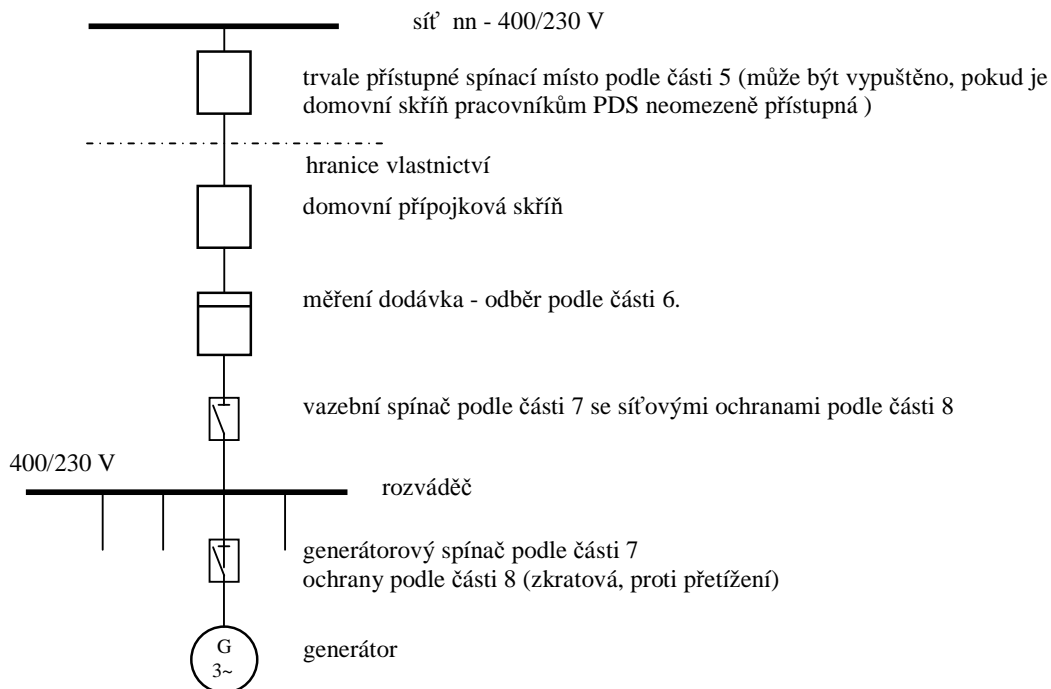
Příklad 1 Paralelně provozovaná výrobná v síti nn bez možnosti ostrovního provozu

Příklad 1a Paralelně provozovaná výrobná v síti nn bez možnosti ostrovního provozu
Společné připojení, možnost vykázat výrobu a částečně ji spotřebovat. Průběhové měření.

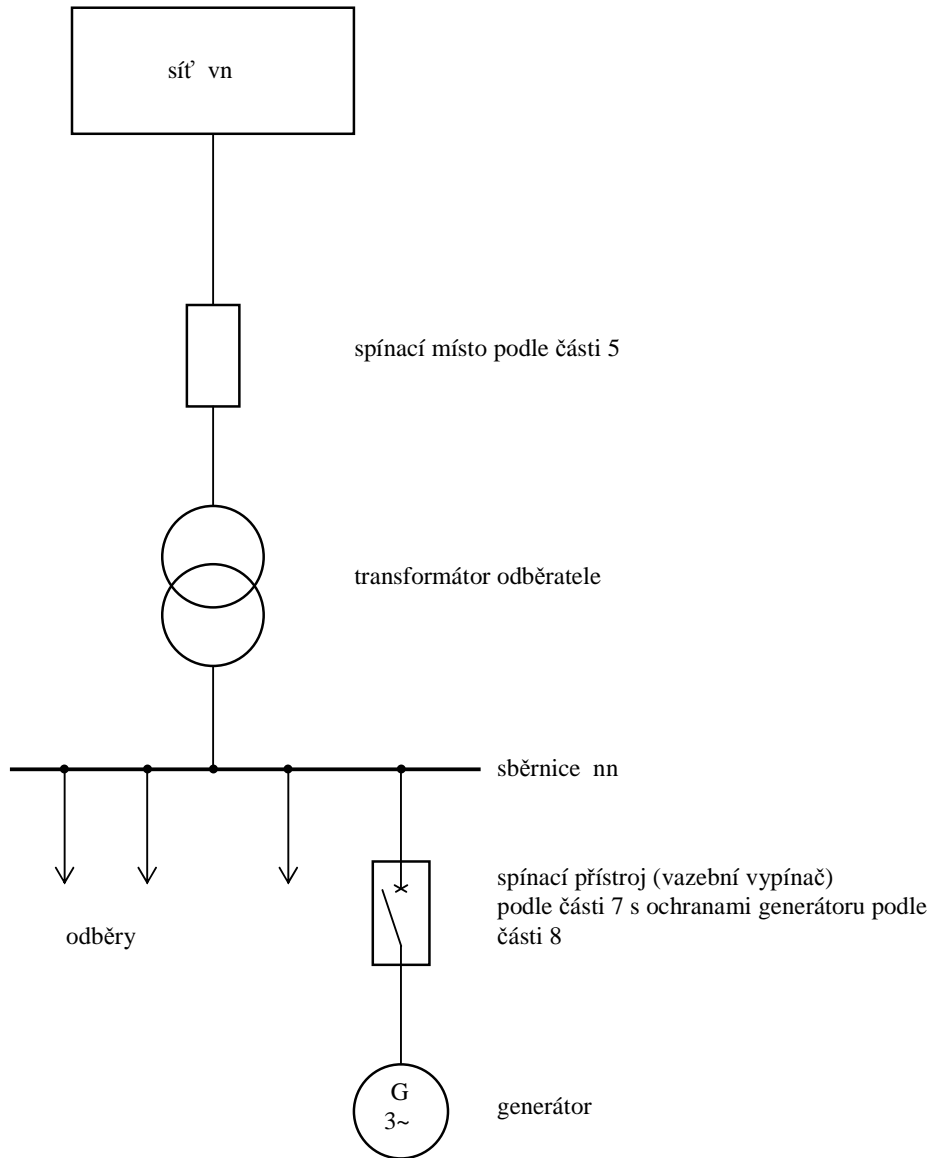


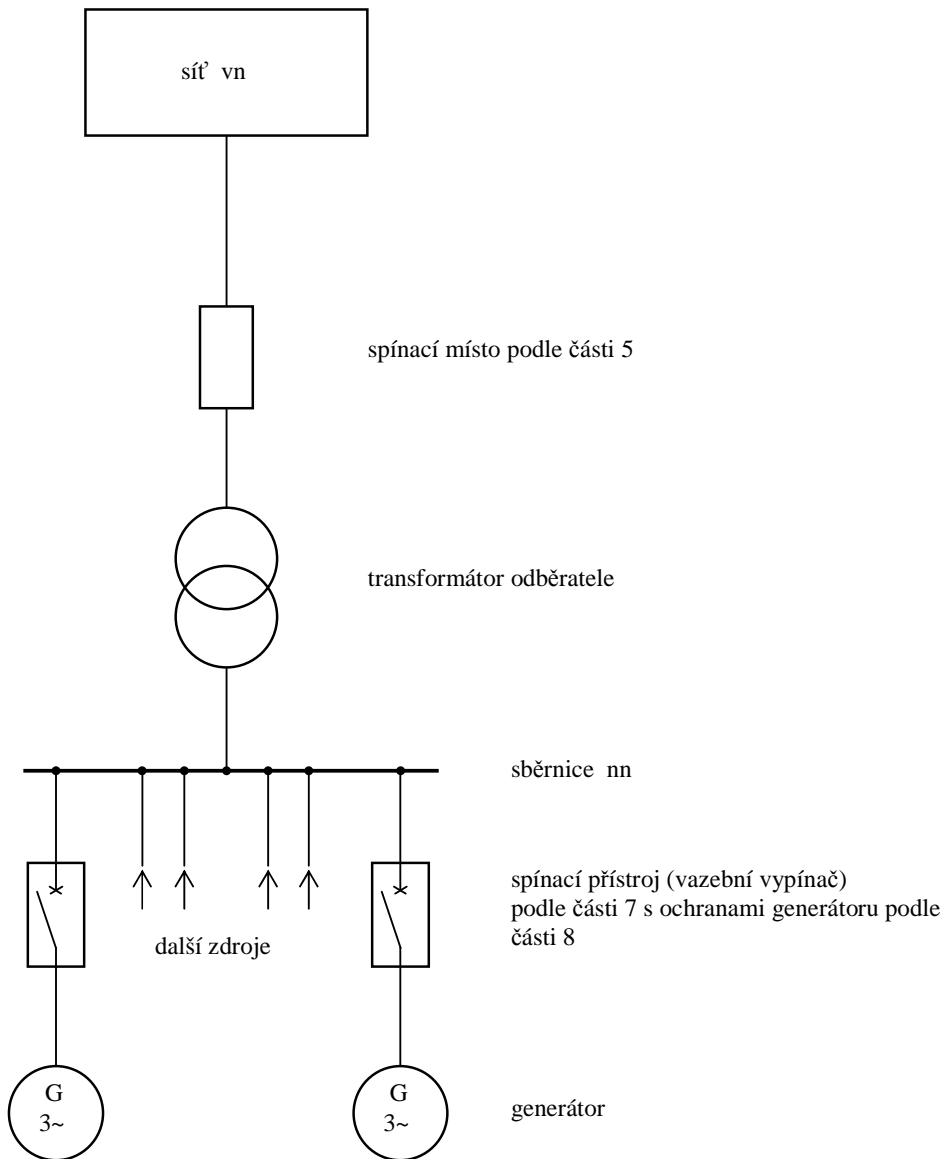


Příklad 1b Paralelně provozovaná výrobná v síti nn bez možnosti ostrovního provozu
Celá výroba bez vlastní spotřeby dodaná do DS
Rozšíření stávajícího odběru o výrobu

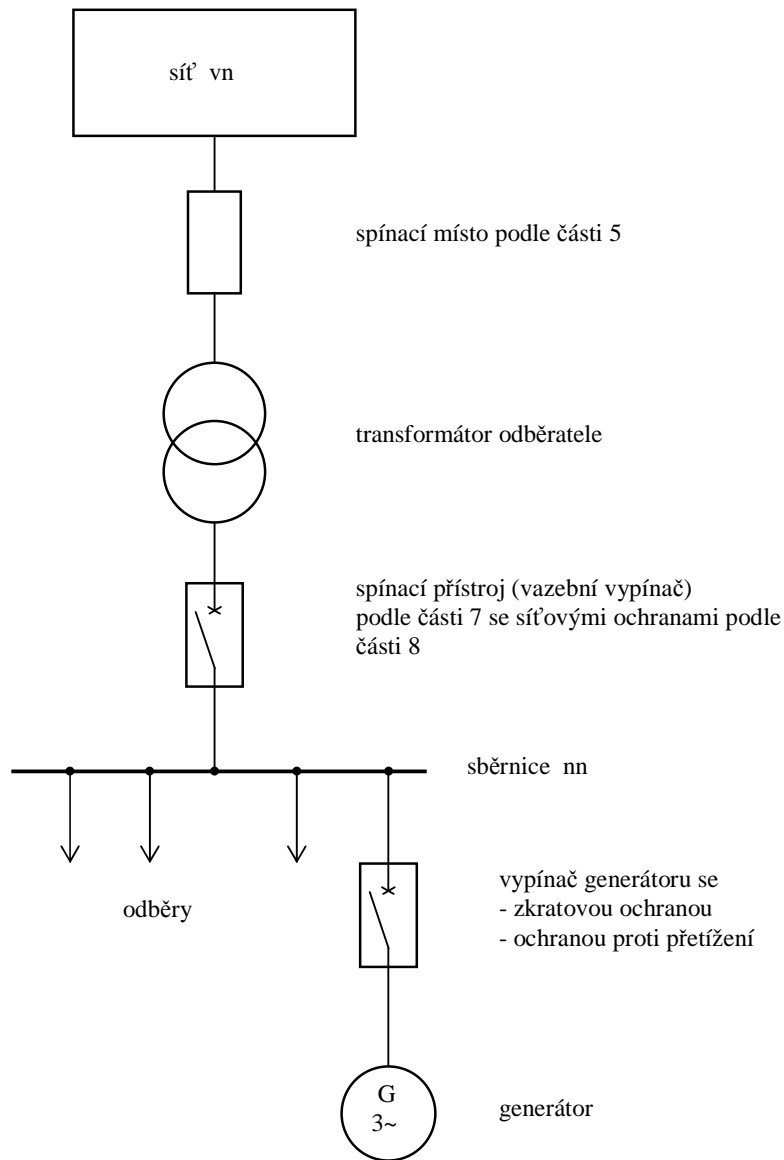


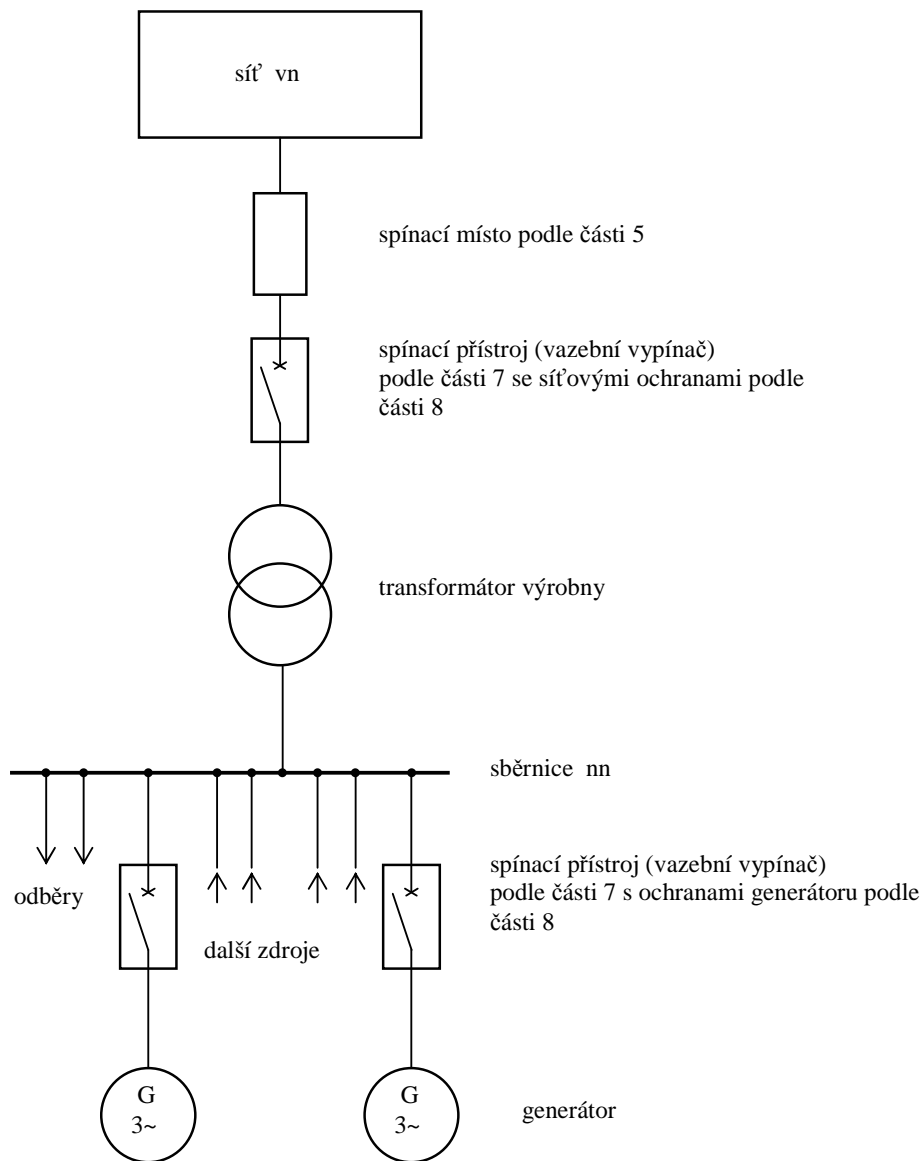
Příklad 2 Paralelně provozovaná výrobná v síti nn s možností ostrovního provozu

**Příklad 3** Jedna vlastní výrobná v paralelním provozu se sítí bez možnosti ostrovního provozu

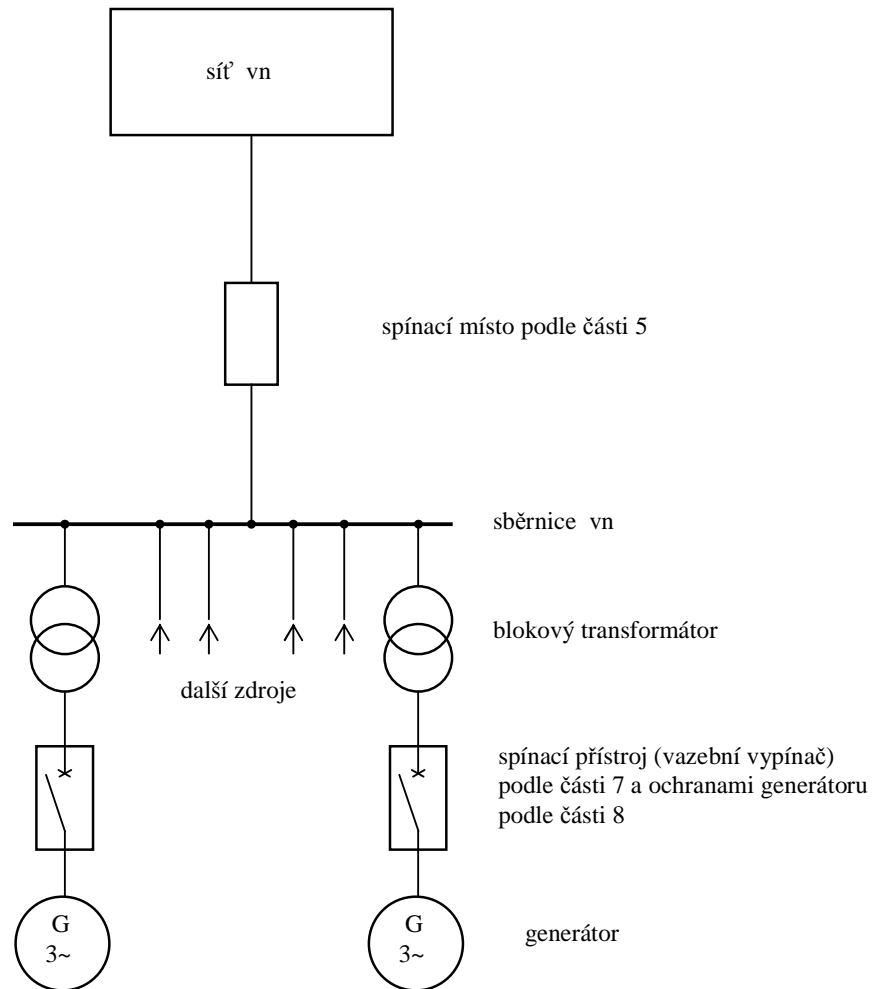


Příklad 4 Několik vlastních výroben v paralelním provozu se sítí bez možnosti ostrovního provozu

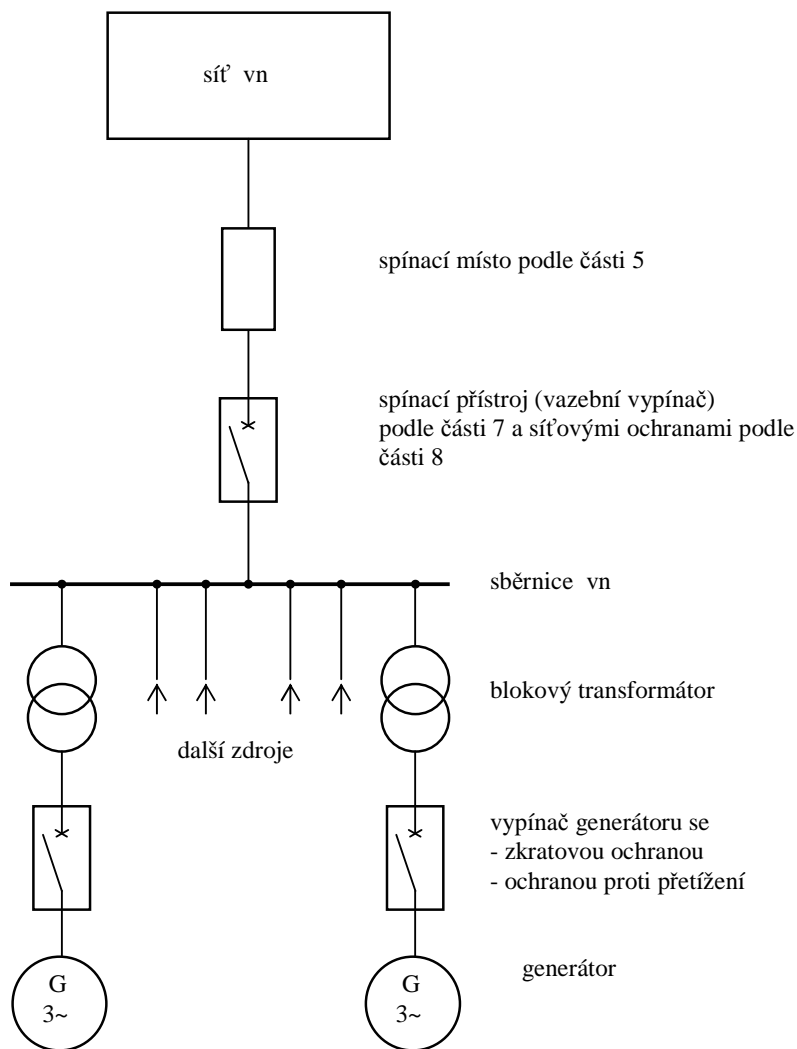
**Příklad 5** Vlastní výroba v paralelním provozu se sítí s možností ostrovního provozu



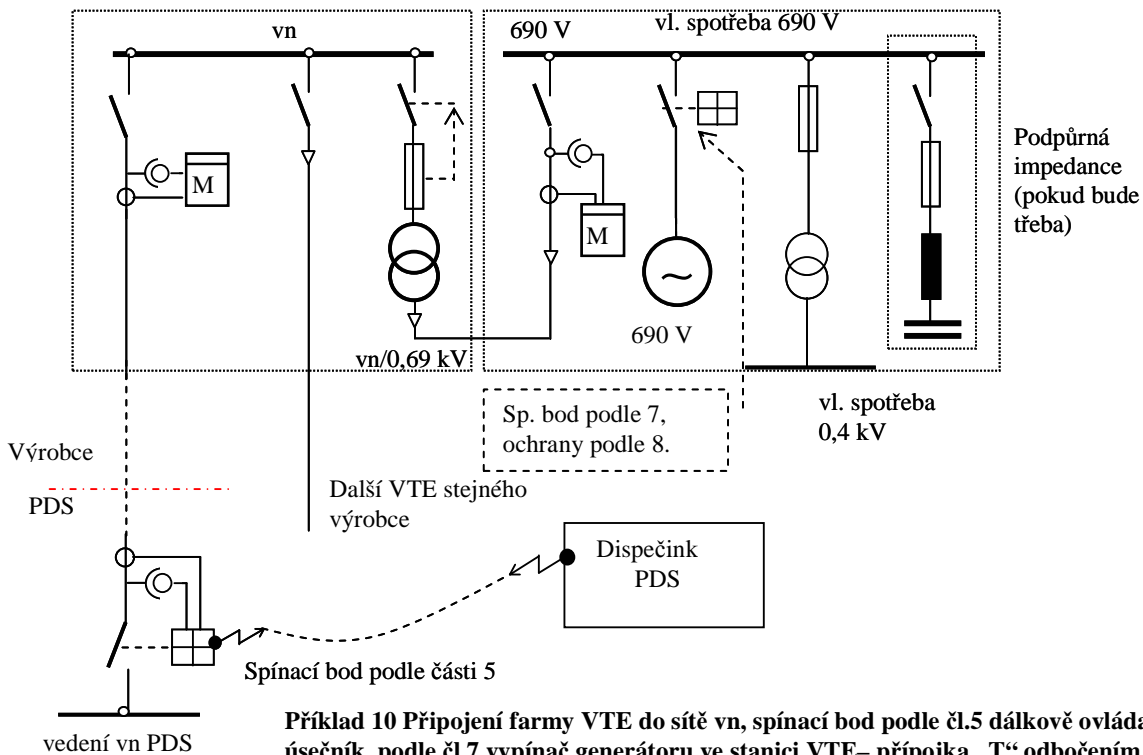
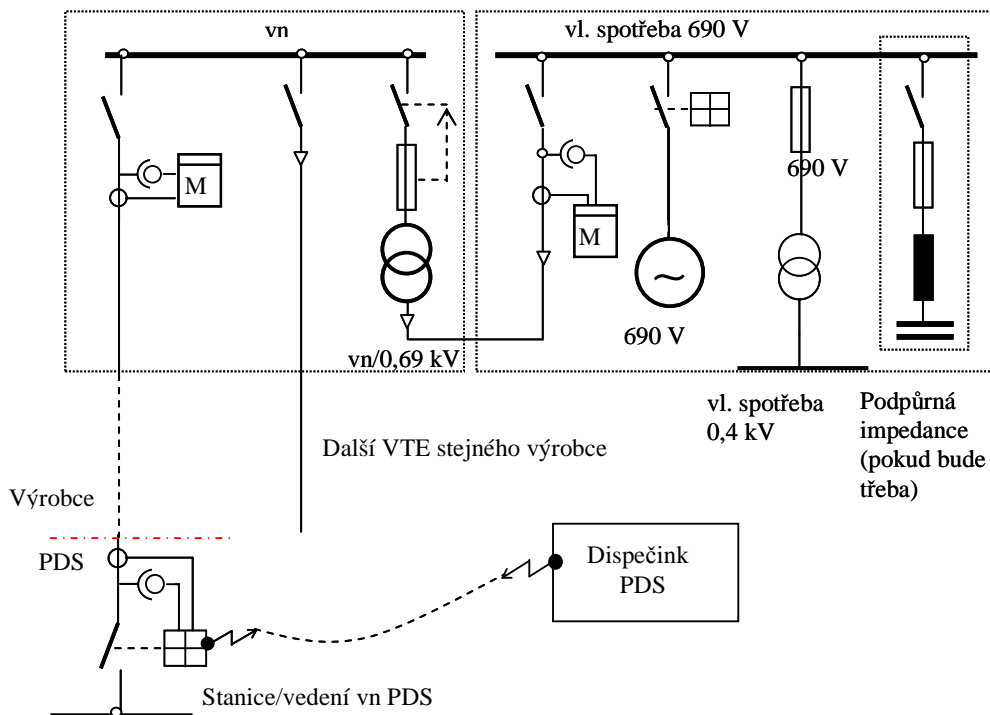
Příklad 6 Několik vlastních výroben v paralelním provozu se sítí s možností ostrovního provozu



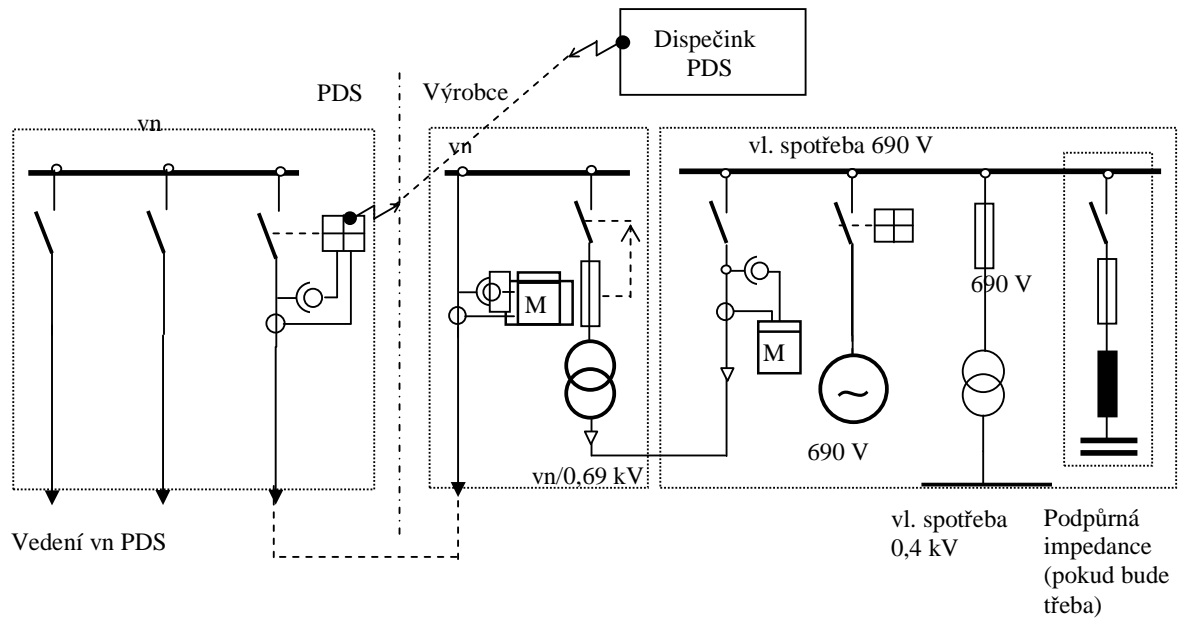
Příklad 7 Několik vlastních výroben v paralelním provozu se sběrnicí vn
a decentralizovanými vypínači s ochranami



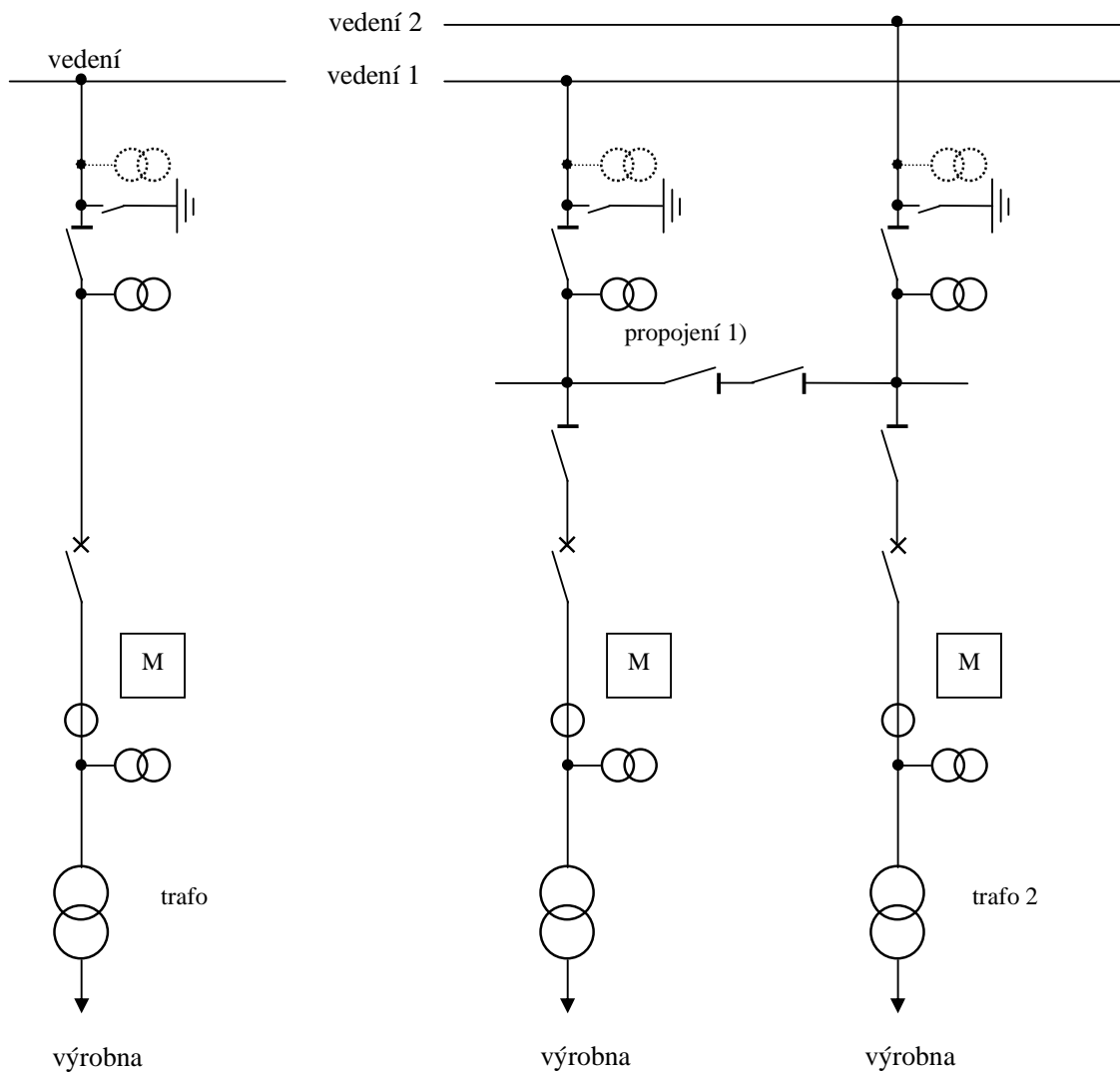
Příklad 8 Několik vlastních výroben v paralelním provozu se sítí bez možnosti ostrovního provozu, se sběrnicí vn a centrálním vypínačem s ochranami



Příklad 10 Připojení farmy VTE do sítě vn, spínací bod podle čl.5 dálkově ovládaný úsečník, podle čl.7 vypínač generátoru ve stanici VTE- přípojka „T“ odbočením



Příklad 11 Připojení farmy VTE do sítě vn, spínací bod podle č.5 i č.7 dálkově ovládaný odpínač/vypínač – smyčkové zapojení.

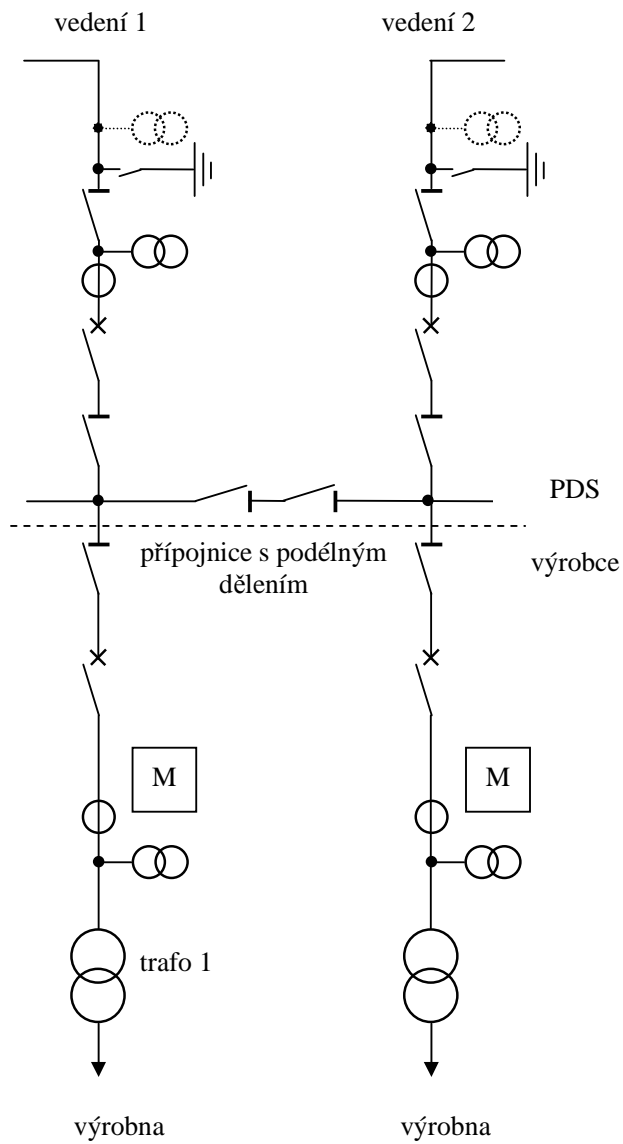


M - fakturační měření

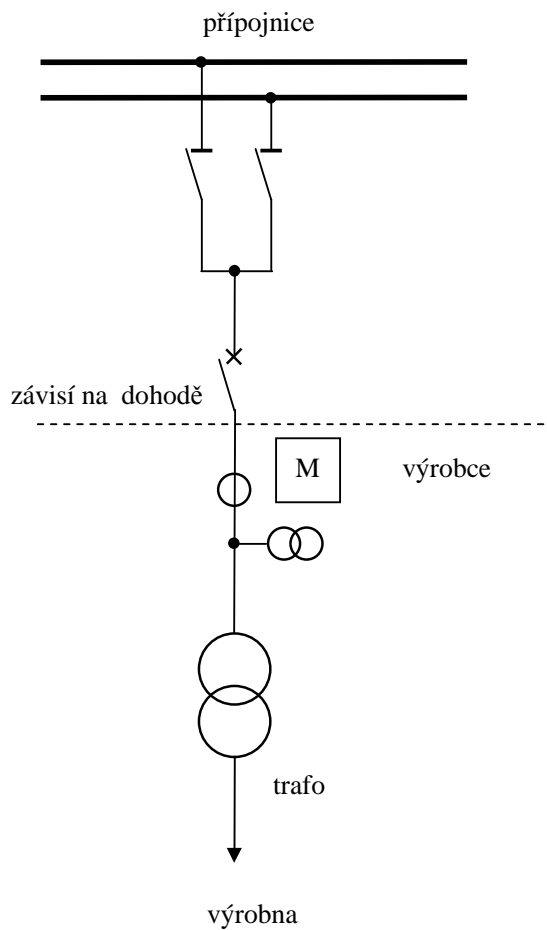
1) Blokování propojení obou systémů vedení

Obr. 12 Připojení výroben jednoduchým T odbočením k vedení 110 kV

Obr. 13 Připojení výroben dvojitým T odbočením k vedení 110 kV



Obr. 14 Připojení výroby zasmyčkováním do vedení 110 kV DS



Obr. 15 Připojení výroby do pole vedení 110 kV v rozvodně DS

15 DODATEK

15.1 VYSVĚTLIVKY

Vysvětlivky k části:

3 Všeobecně

Informace ve vysvětlivkách vycházejí z dosavadní praxe a zkušeností **PDS**.

4 Přihlašovací řízení

U vlastních výroben s několika generátory je zapotřebí udat data pro každý jednotlivý pohon i generátor (podrobnosti jsou v části 3.7 **PPDS**). Souhrnné údaje u zařízení s více generátory nepostačují pro závěrečné posouzení nárazových proudů, časového odstupňování, harmonických a flikru (viz dotazník pro posouzení možnosti připojení).

5 Připojení k síti

Aby bylo zajištěno dostatečné dimenzování zařízení, musí být v každém případě proveden výpočet zkratových poměrů v předávacím místě. Zkratová odolnost zařízení musí být vyšší, nejvýše rovna největšímu vypočtenému celkovému zkratovému proudu.

Podle síťových poměrů i druhu a velikosti zařízení vlastní výroby musí dělicí spínací místo vykazovat dostatečnou vypínací schopnost (odpínač nebo vypínač).

7 Spínací zařízení

Při dimenzování spínacího zařízení je zapotřebí brát ohled na to, že zkrat je napájen jak ze sítě **PDS**, tak z vlastní výroby. Celková výše zkratového proudu závisí tedy jak na příspěvku ze sítě **PDS**, tak z vlastní výroby. U větších generátorů je všeobecně požadován výkonový vypínač.

Spínač ke spojení vlastní výroby se sítí **PDS** slouží jako trvale přístupné spínací místo (viz část 5). Uspořádání spínačů je závislé na zapojení, vlastnických i provozních poměrech v předávací stanici. Bližší stanoví **PDS** ve smlouvě.

U zařízení, která nejsou určena pro ostrovní provoz, mohou být použity generátorové vypínače ke spojování a synchronizaci, stejně jako k vypínání ochranami, tedy jako dělicí vypínače k síti.

U zařízení schopného ostrovního provozu (viz příklady provedení 14.5 a 14.6) slouží synchronizační vypínač mezi spínacím místem podle části 5 a zařízením výroby k vypínání, ke kterému může dojít činností ochran při jevech vyvolaných v síti **PDS**. Funkce vazebního a synchronizačního vypínače je zapotřebí specifikovat jako součást smlouvy o způsobu provozu.

Výpadek pomocného napětí pro ochrany a spínací přístroje musí vést automaticky k vypnutí vlastní výroby, protože jinak při poruchách v síti **PDS** nedojde k působení ochran a vypnutí.

8 Ochrany

Ochrany v dělicím bodě mají zabránit nežádoucímu napájení (s nepřijatelným napětím nebo frekvencí) části sítě oddělené od ostatní napájecí sítě z vlastní výroby, stejně jako napájení poruch v této síti.

U třífázových generátorů připojených na třífázovou síť vede nerovnováha mezi výrobou a spotřebou činného výkonu ke změně otáček a tím frekvence, zatímco nerovnováha mezi vyráběnou a spotřebovanou jalovou energií je spojena se změnou napětí. Proto musí u těchto generátorů být sledována jak frekvence, tak i napětí.

Kontrola napětí je třeba třífázová, aby bylo možné s jistotou rozpoznat i jednopólové poklesy napětí.

Zpoždění vypínání podpětovou a přepětovou ochranou musí být krátké, aby ani při rychlých změnách napětí nedošlo ke škodám na zařízení dalších odběratelů nebo na zařízení vlastní výroby. Při samobuzení asynchronního

generátoru může svorkové napětí během několika period dosáhnout tak vysoké hodnoty, že nelze vyloučit poškození provozovaných zařízení. Časy zpoždění do 3 s udané v této příloze **PPDS** je tedy možné použít jen ve výjimečných případech.

Generátory připojené přes střídače nereagují na nevyrovnanou bilanci činného výkonu automaticky odpovídající změnou frekvence. Proto u nich stačí podpět'ová a přepět'ová ochrana. Oddělená kontrola frekvence jako ochrana pro oddělení není u zařízení se střídači bezpodmínečně nutná; obecně postačuje integrované sledování frekvence v řízení střídače s rozběhovými hodnotami podle části 8.

Nezpožděným odpojením vlastní výroby při OZ jsou chráněny synchronní generátory před zapnutím v protifázi po automatickém znovuzapnutí po beznapět'ové přestávce. Také účinnost OZ je zajištěna pouze tehdy, když při beznapět'ové pauze síť není napájena. Proto musí být součet vypínacího času ochrany a vlastního času spínače zvolen tak, aby beznapět'ová pauza při OZ nebyla podstatněji zkrácena.

Ochrany pro nezpožděné vypnutí při OZ (relé na skokovou změnu vektoru a výkonu, popř. směrová nadproudová ochrana) nejsou náhradou za požadované napět'ové a frekvenční ochrany. Při jejich nastavení je zapotřebí brát v úvahu reakci na kolísání zatížení v zařízení vlastní výroby a přechodné jevy v síti. U zařízení schopných ostrovního provozu je jejich hlavní funkcí rozpoznat ostrovní provoz (s částí sítě **PDS**), vypnout vazební vypínač a tím zamezit pozdějšímu nesynchronnímu sepnutí ostrovní sítě a sítě **PDS**. Vypínací časy těchto ochran je zapotřebí sladit s odpovídajícími časy napět'ových a frekvenčních relé.

K vymezení části zařízení se zemním spojením může být požadováno vybavení zemním směrovým relé. Tato relé mají být zapojena pouze na signál.

Ze smluvních důvodů nebo k zabránění přetížení zařízení mohou být požadovány ochrany pro omezení napájení do sítě. Nasazení odpovídajících ochran a jejich nastavení je zapotřebí odsouhlasit s **PDS**.

9 Kompenzace jalového výkonu

K zamezení vysokých ztrát činného výkonu je zapotřebí usilovat o účinník přibližně 1. V distribuční síti **PDS** s vysokým podílem kabelů a s kondenzátory stávajících kompenzačních zařízení může celkový účinník ležet v kapacitní oblasti. Pak může být žádoucí zabránit, aby vlivem kompenzačního zařízení odběratele kapacitní výkon v síti dále nerostl. Proto může **PDS** v jednotlivých případech, např. u malých asynchronních generátorů, od požadavku na kompenzační zařízení upustit. Je rovněž třeba vyšetřit, zda požadovat jednotlivou, skupinovou nebo centrální kompenzaci.

K zamezení nadbytečných ztrát ve vedení je zapotřebí usilovat o minimalizaci jalového výkonu - jinak vyjádřeno - při významném výkonu o účinník $\lambda = \cos \varphi$ přibližně 1. Protože pro tento požadavek je určující údaj jalového elektroměru, neznamená případná významná odchylka účinníku od 1 v době nízkého činného výkonu porušení této zásady.

Při využití kompenzačních kondenzátorů je zapotřebí si uvědomit, že v každé síti dochází při frekvenci vyšší než 50 Hz k paralelní rezonanci mezi rozptylovou reaktancí napájecího transformátoru a součtem všech síťových kapacit, při které zejména v době slabého zatížení může dojít ke zvýšení impedance sítě. Připojením kompenzačních kondenzátorů se tato rezonanční frekvence posune k nižším kmitočtům. To může v některých sítích vést ke zvýšení napětí harmonických v síti. K zabránění lze kondenzátory zahradit předřazením indukčnosti (nelze vždy dodatečně, protože se zvýší napětí na kondenzátorech). Vzhledem k možnému sacímu účinku na místně použité frekvence HDO je nutný souhlas příslušného **PDS**.

Při vypínání může zůstat v kondenzátorech náboj, který bez vybijecích odporů může způsobit vyšší dotykové napětí, než je přípustné podle [18]. Při opětovném zapnutí ještě nabitého kondenzátoru může též dojít k jeho poškození. Proto jsou zejména u vyšších výkonů potřebné vybijecí odpory, případně lze využívat k vybijení vhodně zapojené přístrojové transformátory napětí.

- Potřeba jalového výkonu asynchronních generátorů

Potřebný jalový výkon asynchronního generátoru je cca 60 % dodávaného zdánlivého výkonu. Nemá-li být tento jalový výkon dodáván ze sítě **PDS**, je třeba pro kompenzaci připojit paralelně ke generátoru odpovídající kondenzátory. Protože asynchronní generátor smí být připínán k síti pouze v beznapět'ovém stavu, nesmějí být příslušné kondenzátory připojeny před připojením generátoru. K tomu může být zapínací povel odvozen např. od

pomocného kontaktu vazebního vypínače. Při vypnutí generátoru je zapotřebí pro ochranu před samobuzením generátoru a ochranu před zpětným napětím kondensátory odpojit.

- **Potřeba jalového výkonu synchronních generátorů**

U synchronních generátorů může být $\cos \varphi$ nastaven buzením. Podle druhu a velikosti výkonu pohonu je buď postačující konstantní buzení, nebo je zapotřebí regulátor na napětí nebo $\cos \varphi$.

Potřeba jalového výkonu u střídačů

Vlastní výroby provozované se střídači řízenými sít'ovou frekvencí mají spotřebu jalového výkonu odpovídající přibližně asynchronnímu generátoru. Proto pro kompenzaci těchto střídačů platí stejné podmínky jako u asynchronních generátorů.

Výroby se střídači s vlastní synchronizací mají nepatrnou spotřebu jalového výkonu, takže kompenzace jalového výkonu se u nich obecně nepožaduje.

10 Podmínky pro připojení

Po vypnutí ochranou smí být vlastní výroba zapnuta teprve tehdy, když je odstraněna porucha, která vedla k vypnutí. Po pracích na zařízení výroby a sít'ovém přívodu je zapotřebí především přezkoušet správný sled fází.

Po vypnutí vlastní výroby pracovníky **PDS** (viz část 13) je opětné zapnutí zapotřebí dohodnout s příslušným pracovištěm **PDS**.

Zpoždění před opětným připojením generátoru a odstupňování časů při připojování více generátorů musí být tak velká, aby byly jistě ukončeny všechny regulační a přechodové děje (cca 5 s).

Proud při motorickém rozběhu je u asynchronních strojů několikanásobkem jmenovitého proudu. S ohledem na vysoké proudy a napět'ové poklesy v síti (flickr) se motorický rozběh generátorů obecně nedoporučuje.

Ke stanovení podmínek pro synchronizaci musí mít synchronizační zařízení měřicí část, obsahující dvojitý měřič frekvence, napětí a měřič diferenčního napětí. Přednostně se doporučuje automatická synchronizace. Pokud vlastní zdroj není vybaven dostatečně jemnou regulací a dochází k hrubé synchronizaci, je zapotřebí jej vybavit tlumivkou na omezení proudových nárazů.

U střídačových zařízení je zapotřebí zabezpečit řízením tyristorů, aby střídač před připojením byl ze strany sítě bez napětí.

11 Zpětné vlivy

Zpětné vlivy na **DS** se u vlastních výroben projevují především jako změny napětí a harmonické.

Bezprostředně pozorovatelné účinky jsou např.:

- kolísání jasu (flickr) žárovek a zářivek
- ovlivnění zařízení dálkové signalizace a ovládání, zařízení výpočetní techniky, ochranných a měřicích zařízení, elektroakustických přístrojů a televizorů
- kývání momentu u strojů
- přídavné oteplení kondenzátorů, motorů, filtračních obvodů, hradicích tlumivek, transformátorů
- vadná činnost přijímačů HDO a elektronického řízení.

Zpětné vlivy na **DS** se mohou projevovat následujícím způsobem:

- zhoršením účinníku
- zvýšením přenosových ztrát
- ovlivněním zhášení zemních spojení.

a) Změny napětí

Maximální přípustné změny napětí jsou závislé na četnosti jejich výskytu (křivka flikru). Podrobnosti jsou v [8, 10]. Měřítkem a kritériem pro posuzování je míra vjemu flikru P_{It} (A_{It}). Ten se zjišťuje buď měřením skutečného zařízení ve společném napájecím bodu, nebo předběžnými výpočty.

P_{It} je závislý na:

- zkratovém výkonu S_{kV}
- úhlu ψ_{kV} zkratové impedance
- jmenovitém výkonu generátoru
- činiteli flikru zařízení c
- a při podrobnějším vyšetřování i na jalovém výkonu zařízení, vyjádřeném fázovým úhlem φ_i .

Činitel flikru zařízení c charakterizuje spolu s fázovým úhlem φ_i specifické schopnosti příslušného zařízení produkovat flikr. Obě hodnoty udává buď výrobce zařízení nebo nezávislý institut a mají význam především u větrných elektráren. Činitel flikru zařízení s generátorem může být stanoven měřením flikru za reálných provozních podmínek, ze kterých jsou vyloučeny spínací pochody. Je účelné takové měření provádět v síti s odporově-induktivní zkratovou impedancí, ve které vlastní výrobná nevyvolává větší změny napětí než 3 až 5 %, jak se to doporučuje pro měření zpětných vlivů [13,14].

Činitel flikru c získáme z měření rušivého činitele flikru P_{It} s uvažováním výkonu generátoru S_{rG} a fázového úhlu generátorového proudu

$$c = P_{It\text{nam}} \cdot \frac{S_{kV}}{S_{rG} \cos(\psi_{kV} - \varphi_i)}, \quad (26)$$

kde: ψ_{kV} je fázový úhel síťové impedance při měření v odběratelsky orientovaném systému, tj. $-90^\circ < \psi_{kV} < +90^\circ$ (při induktivní impedanci je $\psi_{kV} > 0$)
 φ_i fázový úhel proudu generátoru- přesněji : změny proudu- proti generátorovému napětí ve zdrojově orientovaném (obvyklém u generátorů) systému, tj. $-90^\circ < \varphi_i < 0^\circ$ (pokud se generátor chová jako induktivní odběratel, tj. např. asynchronní generátor, podbuzený synchronní generátor, síť řízený střídač, pak je $\varphi_i < 0$).

Určení fázového úhlu φ_i vyžaduje přesné měření velikosti a fáze proudu generátoru. Výpočetně se určí φ_i rozptýlených zdrojů z měření kolísání činného výkonu ΔP a kolísání jalového výkonu ΔQ :

$$\varphi_i = \arctan \frac{\Delta Q}{\Delta P}, \quad (27)$$

kde: $\Delta P > 0$ činný výkon vyráběný vlastní výrobou
 ΔQ jalový výkon vyvolaný vlastní výrobou se znaménkem, definovaným následujícím způsobem:
 $\Delta Q < 0$ když se vlastní výrobná chová jako induktivní odběratel, tj. např. asynchronní generátor, nebo podbuzený synchronní generátor
 $\Delta Q > 0$ když se vlastní výrobná chová jako kapacitní odběratel, tj. např. přebuzený synchronní generátor.

Absolutní hodnota součinitele flikru c a fázový úhel φ_i komplexní veličiny c popisují účinek flikru vlastní výroby.

S přihlédnutím ke zkratovému výkonu S_{kV} a úhlu zkratové impedance ψ_{kV} v předpokládaném společném napájecím bodu se vypočte činitel dlouhodobého rušení flikrem, způsobený vlastní výrobou

$$P_{It} = \left[c \cdot \frac{S_{rA}}{S_{kV}} \cos(\psi_{kV} - \varphi_i) \right]. \quad (28)$$

Tento vztah poskytuje menší, ale přesnější hodnoty činitele flikru, než odhad podle rovnice (16) v části 11.

Kdyby v rozsahu úhlů $\psi_{kV}-\varphi_i \approx 90^\circ$ klesl $\cos(\psi_{kV}-\varphi_i)$ pod hodnotu 0.1, pak je i přesto zapotřebí dosadit minimální hodnotu 0.1, protože jinak by mohly vyjít nereálně nízké hodnoty flikru. Pokud není úhel síťové impedance příliš velký ($\psi_{kV} < 60^\circ$), pak lze podle okolností vliv úhlu φ_i zanedbat.

Pokud je hodnota činitele flikru c nějakého zařízení pod 20, pak není zapotřebí připojení s ohledem na flikr nijak zvlášť přezkušovat, protože podmínky připojení podle části 10 představují přísnější kritérium.

Činitel flikru zařízení c je závislý především na stejnoměrnosti chodu daného zařízení, na kterou opět mají vliv další parametry:

- turbinami poháněné generátory (např. vodními, parními nebo plynovými) mají obecně hodnoty c menší než 20 a nejsou proto pokud jde o flikr kritické
- u pístových motorů má na hodnotu c vliv počet válců
- čím větší je rotující hmota, tím menší je činitel flikru
- u fotočládkových zařízení nejsou k dispozici naměřené hodnoty c , žádné kritické působení flikru se však neočekává.

Při posuzování flikru bývají kritické větrné elektrárny, protože podle zkušeností jsou jejich činitele flikru c až 40.

Pro větrné elektrárny platí:

- čím je větší počet rotujících listů, tím menší je činitel flikru c
- u zařízení se střídači je tendence k nižším hodnotám c , než u zařízení s přímo připojenými asynchronními resp. synchronními generátory.

Pokud pracuje více různých generátorů (např. v parku větrných elektráren) do stejného společného napájecího bodu, pak je zapotřebí pro toto zařízení použít výsledný činitel flikru podle následujícího vztahu:

$$c_{res} = \frac{\sqrt{\sum (c_i \cdot S_{rGi})^2}}{\sum S_{rGi}}. \quad (29)$$

Pokud zařízení sestává ze stejných generátorů, pak se předcházející rovnice zjednoduší na:

$$c_{res} = \frac{c}{\sqrt{n}}. \quad (30)$$

Odtud je zřejmé, že u zařízení, která sestávají z více generátorů, dochází k určité "kompensaci" flikru jednotlivých generátorů.

b) Harmonické

- výroby v síti nn

Pokud je v zařízení se střídači použit šestipulzní usměrňovač s induktivním vyhlazováním bez zvláštních opatření ke snížení vyšších harmonických (jednoduché trojfázové můstkové zapojení), přípustné velikosti harmonických nebudou překročeny, pokud je splněna následující podmínka:

$$\frac{S_{rA}}{S_{kV}} < \frac{1}{120}. \quad (31)$$

V sítích s nízkým až průměrným zatížením harmonickými není zapotřebí očekávat při provozu vlastních výroben rušivá napětí harmonických, pokud součet jmenovitých výkonů těchto zařízení S_{rA} splňuje následující podmínku:

$$\frac{\Sigma S_{rA}}{S_{kV}} < \frac{1}{60}. \quad (32)$$

Pokud jde o zemnění uzlu v třífázovém systému, je zapotřebí si uvědomit, že proudy třetí harmonické a jejich násobků mají ve všech fázových vodičích stejný směr (nulový systém) a tudíž se v uzlu sčítají. Ve středním vodiči tekou proto trojnásobky těchto harmonických proudů. Při izolovaném uzlu se třetí harmonická v proudů nemůže vyvinout.

Pokud je střední vodič vyveden a připojen pro umožnění ostrovního provozu, mohou být použita např. tato opatření:

- vyšší průřez vodiče pro připojení uzlu
- zabudování tlumivky do uzlu (která nesmí ovlivnit činnost zkratových ochran při jednopólových zkratech)
- automatické přerušení spojení uzlu se sítí při paralelním provozu klidovým kontaktem vazebního spínače.

- výroby v síti vn

Zkratové výkony používané k výpočtu přípustných proudů harmonických v sítích vn mohou ležet v rozsahu 20 až 500 MVA. Je zapotřebí dávat pozor, aby se nepoužívala jmenovitá zkratová odolnost zařízení vn, ale skutečný zkratový výkon ve společném napájecím bodě. Očekávané proudy vyšších harmonických mohou být zjištěny např. v rámci měření slučitelnosti se sítí.

Napětí harmonických 5. řádu vyvolané vlastním zdrojem mohou být maximálně 0,2 % U_n a pro ostatní harmonické v TAB. 2 nesmějí být větší než 0,1 % U_n .

Pokud jsou proudy harmonických zařízení nižší než přípustné proudy, pak je zajištěno, že jimi vyvolaná napětí harmonických v síti nejsou větší, než v předchozím uvedené hodnoty. To platí za předpokladu induktivní impedance sítě, která znamená, že u žádné z harmonických uvedených v TAB.2 nenastává rezonance.

Při překročení přípustných proudů je zapotřebí nejprve vypočítat vyvolaná napětí harmonických při uvažování skutečné impedance sítě (viz [8]). Protože mnoho sítí vn vykazuje již pro harmonické poměrně nízkých řádů kapacitní impedanci, jsou výše uvedené přípustné hodnoty napětí harmonických 0,1 % U_n dosaženy teprve při vyšších proudech, než vypočtených podle TAB. 2.

Pouze tehdy, když jsou vypočtená napětí harmonických vyšší než výše uvedené meze, přicházejí mj. v úvahu následující opatření:

- zabudování filtrů harmonických
- připojení v místě s nižší impedancí sítě (vyšším zkratovým výkonem).

Dále je zapotřebí doporučit a v jednotlivých případech přezkušovat, zda mají být použity u zařízení se střídači od cca 100 kVA (jmenovitý výkon) dvanáctipulzní a u zařízení nad 2 MVA (jmenovitý výkon) dvacetipulzní usměrňovače. Tím se snižují proudy harmonických a návazně i náklady na kompenzační zařízení. Údaje o proudech harmonických má dodávat výrobce zařízení.

U zařízení se střídači s modulací šířkou pulsu ve frekvenčním rozsahu nad 1 kHz je zapotřebí předložit protokoly o analýze maximálních proudů harmonických při různých výkonech.

Harmonické vyšších frekvencí, tzn. v rozsahu nad 1 250 Hz, mohou vystupovat za určitých okolností, např. při slabě tlumených rezonancích částí sítě, vyvolaných při komutacích. V těchto případech musí být přijata zvláštní opatření, popsána blíže v [8].

Zpětné vlivy na zařízení HDO

Sací obvody pro snížení harmonických nebo kompenzační kondenzátory vyvolávají často snížení hladin signálů HDO pod dovolenou mez. V těchto případech může pomoci vhodné provedení sacích obvodů nebo - u vyšších frekvencí HDO - zahrazení kondenzátorů. Případně musí být použity hradící členy pro tónovou frekvenci.

Generátory a motory zatěžují napětí tónové frekvence subtransientní reaktancí a mohou tak rovněž vyvolat nepřipustné snížení hladiny signálu. I zde jsou podle okolností potřebné hradící členy nebo podpůrné vysílače HDO.

Z těchto důvodů může **PDS** požadovat i dodatečně u kompenzačního zařízení zahrazení kondenzátorů nebo jiné technické opatření, která musí provozovatel vlastní výroby zabudovat.

15.2 LITERATURA

- [1] Zákon č. 91/2005 Sb. o podmínkách podnikání a o výkonu státní správy v energetických odvětvích (Energetický zákon)
- [2] Vyhláška ERÚ 51/2006 Sb o podmínkách připojení k elektrizační soustavě
- [3] ČSN EN 50160 (33 0122): Charakteristiky napětí elektrické energie dodávané z veřejné distribuční sítě
- [4] Richtlinie für den Parallelbetrieb von Eigenerzeugungsanlagen mit dem Niederspannungsnetz des Elektrizitätsversorgungsunternehmens (EVU) VDEW,
- [5] Technische Richtlinie: Parallelbetrieb von Eigenerzeugungsanlagen mit dem Mittelspannungsnetz des Elektrizitätsversorgungsunternehmens (EVU) VDEW
- [6] ČSN EN 61000-2-2 (33 3432): Elektromagnetická kompatibilita (EMC) -Část 2-2: Prostředí - Kompatibilní úroveň pro nízkofrekvenční rušení šířené vedením a signály ve veřejných rozvodných sítích nízkého napětí
- [7] ČSN EN 61400-21 (33 3160): Větrné elektrárny - Část 21: Měření a stanovení kvality elektrických výkonových charakteristik větrných elektráren připojených do elektrické rozvodné soustavy
- [8] PNE 33 3430-0: Výpočetní hodnocení zpětných vlivů odběratelů a zdrojů distribučních soustav
- [9] PNE 33 3430-1: Parametry kvality elektrické energie - Část 1: Harmonické a meziharmonické
- [10] PNE 33 3430-2: Parametry kvality elektrické energie - Část 2: Kolísání napětí
- [11] PNE 33 3430-3: Parametry kvality elektrické energie - Část 3: Nesymetrie a změny kmitočtu napětí
- [12] PNE 33 3430-4: Parametry kvality elektrické energie - Část 4: Poklesy a krátká přerušování napětí
- [13] PNE 33 3430-5: Parametry kvality elektrické energie - Část 5: Přechodná přepětí – impulsní rušení
- [14] PNE 33 3430-6: Parametry kvality elektrické energie - Část 6: Omezení zpětných vlivů na hromadné dálkové ovládání
- [15] PNE 33 3430-7: Charakteristiky napětí elektrické energie dodávané z veřejné distribuční sítě
- [16] ČSN 33 3080: Kompenzace indukčního výkonu statickými kompenzátory
- [17] ČSN 33 2000-4-41: Elektrotechnické předpisy - Elektrická zařízení - Část 4: Bezpečnost - Kapitola 41: Ochrana před úrazem elektrickým proudem
- [18] ČSN 33 3201: Elektrické instalace nad AC 1 kV
- [19] EEG- Erzeugungsanlagen am Hoch- und Höchstspannungsnetz, VDN 2004
- [20] EN 50 438 Requirements for the connection of micro-generators in parallel with public low-voltage distribution networks

15.3 PŘÍKLADY VÝPOČTU

Posouzení přípustnosti připojení vlastní výroby k distribuční síti vn.

Zadání úlohy

K veřejné síti 22 kV má být připojena větrná elektrárna s výkonem 440 kVA. Velikost výkonu vyžaduje připojení zvláštní trafostanicí 22/0.4 kV.

Přípustnost připojení je zapotřebí přezkoušet s přihlédnutím k podmínkám připojení podle části 10 a zpětných vlivů podle části 11.

Údaje o síti

- zkratový výkon ve společném napájecím bodu $S_{kV}=100 \text{ MVA}$
- fázový úhel zkratové impedance $\psi_{kV}=70^\circ$

Údaje k vlastní výrobě

- synchronní generátor s ss meziobvodem a 12pulsním usměrňovačem
- jmenovité napětí usměrňovače $U_r=400 \text{ V}$
- jmenovitý výkon $S_{rG}=S_{rA}=440 \text{ kVA}$

- poměr maximálního zapínacího proudu ke jmenovitému	k=1	
- činitel flikru	c=30 při $\varphi_i=0^\circ$	
proudy harmonických	$I_{11}=4.3\%$	=27.3 A
relativní a absolutní hodnoty	$I_{13}=4.3\%$	=27.3 A
na straně 400 V	$I_{23}=4.6\%$	=29.3 A
	$I_{25}=3.1\%$	=19.7 A

Ověření připojitelnosti

- posouzení podmínek pro připojení

Přípojný výkon, přípustný podle části 9 je:

$$S_{r\text{Apríp}} = \frac{2\% \cdot S_{kV}}{k} = \frac{2 \cdot 100\,000 \text{ kVA}}{100} = 2000 \text{ kVA} > 440 \text{ kVA}$$

Protože připojovaný výkon generátoru je menší než přípustný výkon, je podmínka splněna, tj. při připojení zařízení se neočekává žádné rušení změnami napětí.

- Posouzení zpětných vlivů

Posouzení zpětných vlivů podle části 11.

- Pro orientační posouzení platí podmínka uvedená v části 10:

$$\frac{S_{kV}}{S_{rA}} > 500$$

V tomto případě platí

$$\frac{100 \text{ MVA}}{440 \text{ kVA}} = 227 < 500$$

Protože v předchozím uvedená podmínka není splněna, je nutný další výpočet.

- Ověření kritéria flikru

$$P_{lt} \leq c \cdot \frac{S_{rA}}{S_{kV}}$$

Odhad činitele dlouhodobého rušení flikrem

$$P_{lt} \leq 30 \cdot \frac{440 \text{ kVA}}{100\,000 \text{ kVA}} = 0.132 < 0.46 = P_{lt\text{přtp}}$$

Flikr vycházející ze zařízení při provozu zůstane pod přípustnou hodnotou.

- Ověření přípustnosti vystupujících proudů harmonických podle podmínky:

$$\text{Přípustný proud harmonických} = \text{vztažný proud harmonických} \cdot S_{kV}$$

Pro posouzení budou použity hodnoty příslušných vztažných proudů harmonických v TAB.2 v části 11. Společný napájecí bod pro připojení vlastního zdroje je sice na straně vn, přesto však budou použity hodnoty strany 400 V.

Posuzovací tabulka

Řád harmonické	proudy harmonických
----------------	---------------------

	vztažné (A/MVA) 400 V	přípustné (A) 400 V	vypočtené (A) 400 V	výsledek posouzení
11	0.5	50	27.3	vyhovuje
13	0.3	30	27.3	vyhovuje
23	0.2	20	29.3	nevyhovuje
25	0.2	20	19.7	vyhovuje

Pro proud 23. harmonické je přípustná mez překročena.

Před rozhodnutím o přípustnosti připojení vlastního zdroje je třeba vypočíst vyvolané napětí 23. harmonické (viz [7]).

Pokud po tomto výpočtu bude rovněž překročeno přípustné napětí pro tuto harmonickou, přicházejí v úvahu následující opatření:

- zabudování filtru pro 23. harmonickou
- připojení v místě s vyšším zkratovým výkonem, minimálně

$$S_{KV} \geq 100 \text{ MVA} \cdot \frac{29,3}{20 \text{ A}} = 146 \text{ MVA} .$$

15.4 FORMULÁŘE (INFORMATIVNĚ)

DOTAZNÍK PRO VLASTNÍ VÝROBNU

provozovanou paralelně se sítí **PDS** nn(tuto stranu vyplní provozovatel nebo zřizovatel) vn**Provozovatel** (smluvní partner)

Jméno: _____

Ulice: _____

Místo: _____

Telefon/fax: _____

Adresa zařízení

Ulice: _____

Místo: _____

Zřizovatel zařízení

Jméno: _____

Adresa: _____

Telefon/fax: _____

Zařízení	Výrobce: _____	Typ: _____	Počet stejných zařízení: _____		
Využívaná energie	Vítr	bioplyn	kogenerace		
	regulace: "Stall" "Pitch"	spalovna ostatní	plyn olej		
voda	_____	_____	slunce		
generátor	asynchronní	fotočlánkový se střídačem	synchronní		
	a třífázovým připojením se střídačem	a jednofázovým připojením			
způsob provozu	ostrovní provoz	ano	ne		
	zpětné napájení	ano	ne		
	dodávka veškeré energie do sítě	ano	ne		
Data jednoho zařízení	činný výkon	P	____ kW	<u>Pouze u větrných elektráren</u>	
	zdánlivý výkon	S	____ kVA	špičkový výkon S _{max} ____ kVA	
	jmenovité napětí	U	____ V	střední za čas ____ s	
	proud	I	____ A	měrný činitel flikru c ____ c(ψ _{kV})	
	motorický rozběh generátoru			ano	ne
	pokud ano: rozběhový proud I _a		____ A		
	<u>Pouze u střídačů:</u>				
	řídící frekvence		síťová	vlastní	
	schopnost ostrovního provozu		ano	ne	
	počet pulsů 6 12 24			modulace šířkou pulsu	
proudy harmon. podle PNE 33 3430-1		ano	ne		
příspěvek vlastního zdroje ke zkratovému proudu			____	____ kA	
zkratová odolnost zařízení			____	kA	
kompenzační zařízení	není	je	výkon ____	kVAr	
přiřazeno jednotlivému zařízení			společné		
řízené	ano	ne			
s předřazenou tlumivkou	ano	s ____ %	ne		
s hradícím obvodem	ano	pro ____ Hz	ne		
se sacími obvody	ano	pro n= _____	ne		

Poznámky:

místo, datum: _____

podpis: _____

DOTAZNÍK PRO VLASTNÍ VÝROBNU

provozovanou paralelně se sítí **PDS** (tuto stranu vyplní **PDS**)

Připojení k síti

společný napájecí bod

nn

vn

zkratový výkon ze strany **PDS** v přípojném bodu S_{kv} _____ MVA

zkratový proud

_____ kA

při připojení na vn:

stanice **PDS**

vlastní

zúčtovací místo

nn

vn

trvale přístupné spínací místo (druh a místo) _____

rozpadový - dělicí bod _____

hranice vlastnictví _____

Kontrolní seznam (zkontrolujte před uváděním do provozu)

provozovatel předloží **PDS** následující podklady

příhláška k připojení k síti

polohový plán s hranicemi pozemku a místem výstavby vlastní výroby

dokumentace k zapojení celého elektrického zařízení s údaji k jednotlivým zařízením

schémata s údaji k zapojení, druhu, výrobci a funkci jednotlivých ochran

popis druhu a způsobu provozu pohonů, generátorů a způsobu připojení k síti

žádost o uvedení do provozu a připojení na nn/vn síť

protokol o nastavení ochran vlastní výroby

(místo, datum)

(služebna)

(zpracovatel, telefon)

PROTOKOL O UVEDENÍ VLASTNÍ VÝROBNY DO PROVOZU

pro paralelní provoz se sítí PDS

nn

(vyplní PDS)

vn

Provozovatel (smluvní partner)

Jméno: _____ Ulice: _____ Místo: _____

Telefon: _____ Telefax: _____

Adresa zařízení Ulice: _____ Místo: _____

Zřizovatel zařízení

Jméno: _____ Adresa: _____ Tel/Fax: _____

Výsledky zkoušek

v pořádku ano ne

1 Všeobecné

- 1.1 Prohlídka zařízení (stavu)
- 1.2 Vybudované zařízení odpovídá projektu
- 1.3 Trvale přístupné spínací místo, splnění dělicí funkce
- 1.4 Měřicí zařízení podle smluvních podmínek a technických požadavků

2 Ochrany

- 2.1 Nastavení ochran podle bodu 2.2 jsou ve zvláštním protokolu.
Proto odpadá vyplnění bodu 2.2

2.2. Nastavení/funkční zkoušky

- 2.3. Předvedení funkce ochran zřizovatelem/provozovatelem zařízení a záruka dodržení nastavených hodnot. Výsledky jsou následující

	seřiditelnost	nastavení	plomba
			ano ne
2.2.1 Podpěťová ochrana vypínací čas	1.0 Un ÷ 0.7 Un _____ s	_____ Un	
2.2.2 Přepěťová ochrana vypínací čas	1.0 Un ÷ 1.15 Un _____ s	_____ Un	
2.2.3 Podfrekvenční ochrana	50 ÷ 48 Hz	_____ Hz	
2.2.4 Nadfrekvenční ochrana	50 ÷ 52 Hz	_____ Hz	
2.2.5 Vektorové skokové relé	0 ÷ 90 el _____ o el		

(Výkonové skokové relé, směrová nadproudová ochrana) pokud jsou použity

2.3 Činnost ochran

- 2.3.1 Jednofázový výpadek sítě (u připojení nn odděleně pro všechny fáze)
pro připojení vn odpadá
- 2.3.2 Třífázový výpadek sítě
- 2.3.3 Opětné zapínání (u asynchronních generátorů od 250 k a u synchronních generátorů)
- 2.3.4 Odchylka frekvence (simulace se zkušebními zařízeními)

3 Měření, podmínky pro spínání, kompensace účinníku

- 3.1 Úvodní ověření elektroměru pro odběr a dodávku
- 3.2 Podmínky pro spínání podle pravidel pro paralelní provoz
- 3.3 Kompensační zařízení se připíná a odpíná s generátorem není
- 3.4 Kompensační zařízení: funkce regulace není

Zařízení uvedeno do provozu za přítomnosti níže podepsaných

Podpisem protokolu stvrzuje zřizovatel zařízení, že jsou splněny podmínky PDS pro paralelní provoz

Místo, datum: _____

Provozovatel: _____

Zřizovatel zařízení: _____

PDS : _____